



# ***Stealth Series***

**AMP-2.5**

2 channel

**500 W** max

**AMP-4.8**

4 channel

**800 W** max

**Bedienungsanleitung**

**Owner's manual**

**Mode d'emploi**





## **EINFÜHRUNG**

Bevor Sie diesen Hochleistungsverstärker anschließen, lesen Sie bitte sorgfältig die Bedienungsanleitung. Die Anweisungen bezüglich Anschluß und Einbau sind aufs genaueste zu beachten. Falls nötig, sollten Sie Ihren Fachhändler hinzuziehen.

Alle DC-Anschlüsse, Signal-Eingang und Lautsprecher-Ausgänge können durch vergoldete Schraubterminals bzw. Cinch-Buchsen leicht ausgeführt werden.

## **EINBAU-HINWEISE**

Bitte wählen Sie einen Einbauplatz, der nicht direkt Wettereinflüssen ausgesetzt ist. Beachten Sie, daß das Gerät sich erhitzt, so daß ein gut belüfteter Ort am geeignetsten ist. Ziehen Sie auch das Wagen-Handbuch zu Rate. Ein Einbau ist unter den Sitzen oder im Kofferraum möglich. In jedem Fall jedoch sollte der Einbau sorgfältig vorgenommen werden, um die volle Leistung und Zuverlässigkeit des Verstärkers zu gewährleisten.

Halten Sie die Kabelverbindungen so kurz wie möglich (mit ausreichendem Durchmesser), um die Leistungsverluste so gering wie möglich zu halten und eine bessere Ausgangsleistung zu erzielen.

Zur Sicherheit sollten möglichst alle Kabel durch die vorhandenen Kabelschächte des Wagens geführt werden. Achten Sie beim Verlegen auf scharfe Ecken oder Kanten, um die Kabel nicht zu beschädigen.

Verlegen Sie alle Kabel soweit wie möglich entfernt vom Zündkabel, Modulen im Kofferraum sowie vom Armaturenbrett. Befestigen Sie eine Sicherung am (+) Stromkabel in einem Abstand von nicht mehr als 30 cm vom positiven Batteriepol.

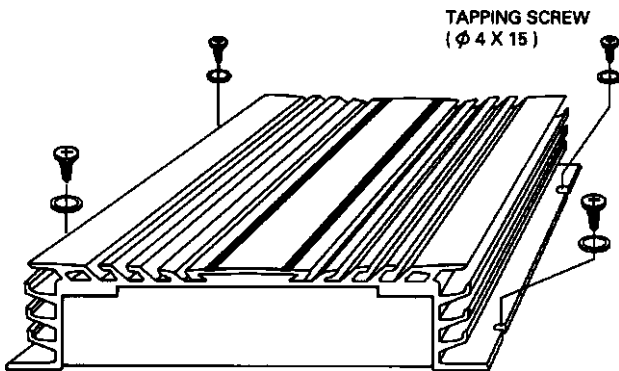
Halten Sie die Länge der Stromkabel so kurz wie möglich. Es ist besser, kurze Stromkabel zu benutzen und ggf. längere Lautsprecherkabel. Um Störungen zu vermeiden beachten Sie bitte die Anweisungen.



## EINBAU

Bei der Suche nach einem geeigneten Einbauplatz sollten Sie einen Ort wählen, der dem Verstärker ausreichende Belüftung garantiert. Bevor Sie den Verstärker einbauen, vergewissern Sie sich, daß alle benötigten Teile vorhanden sind (Schrauben etc). Halten Sie dann den Verstärker an den ausgewählten Platz und markieren Sie die Bohrlöcher. Bohren Sie dann die Löcher und schrauben Sie anschließend das Gerät fest.

## EINBAU-ZEICHNUNG



### **Achtung:**

Garantie kann nicht gewährt werden, wenn Fehler externer Natur auftreten, wenn das Garantiesiegel zerstört wurde oder wenn das Gerät falsch eingebaut wurde.



## LOW LEVEL EINGANG = CINCH/RCA EINGÄNGE

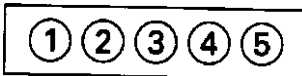
Wenn Ihr Autoradio mit einem Vorverstärker Ausgang (Cinch/RCA oder DIN) ausgestattet ist, verbinden Sie die Cinch/RCA Eingangsterminals mit den Vorverstärker Ausgangsterminals des Radios. Achten Sie auf die korrekte Kanal Anordnung.

Falls Sie eine 4-Kanal Endstufe erworben haben und Ihr Autoradio nur mit einem 2-Kanal Vorverstärker Ausgang versehen ist, benutzen Sie einen Y-Adapter, um die Nutzung aller 4 Eingänge des Verstärkers zu ermöglichen. Die Markierung der roten Anschlußterminals bedeutet „rechts“.

## HIGH LEVEL EINGANG = HOCHPEGELEINGÄNGE

Wenn Ihr Autoradio über keinen Vorverstärker Ausgang verfügt, verbinden Sie den vierpoligen weißen Stecker mit den Lautsprecher Ausgängen Ihres Radios. Achten Sie bitte auf die korrekte Polung der Anschlüsse. Ein Falschanschluß kann die Zerstörung des Autoradioverstärkers zur Folge haben.

1 = Grau, Links +                      3 = Schwarz, GND                      5 = Weiß, Rechts +  
2 = Braun, Links -                      4 = Blau, Rechts -



## LAUTSPRECHER ANSCHLÜSSE

### 4-KANAL

Der Verstärker kann mit 2 bis 6 Lautsprechern arbeiten.

### 2-KANAL

Der Verstärker kann mit 1 bis 3 Lautsprechern arbeiten.

Die Lautsprecherimpedanz ist variierbar von 2, 4 oder 8 Ohm, abhängig vom Modus. Achten Sie auf die korrekte Polarität, wenn Sie die Lautsprecher anschließen. Die Leistung der Lautsprecher sollte mit der Ausgangsleistung des Verstärkers korrelieren. Bitte beachten Sie dabei, daß sich die Ausgangsleistung des Verstärkers bei 2 Ohm Lautsprechern erhöht und bei 8 Ohm Lautsprechern verringert. Im Stereo-Modus sollten nur Lautsprecher-Kabel mit einem Minimum-Durchmesser von 1.5mm<sup>2</sup> genutzt werden. Im Brücken-Modus sollten es mindestens 2.5mm<sup>2</sup> sein. Die Lautsprecher sollten niemals einen Kurzschluß verursachen können oder mit der Masse verbunden werden.





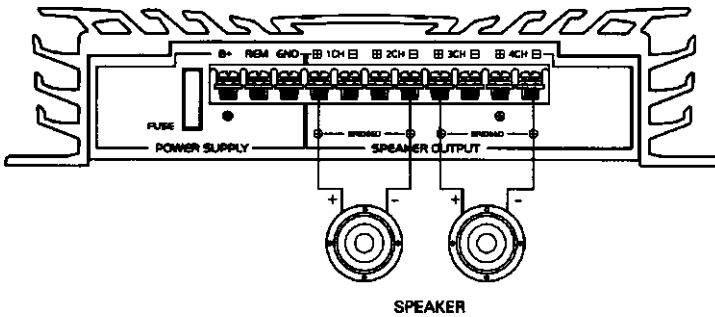
## BRÜCKEN-MODUS 4-KANAL VERSTÄRKER

Um die Ausgangsleistung zu erhöhen, kann der Verstärker im Brücken-Modus betrieben werden. Dabei werden die Kanäle 1 und 2 sowie 3 und 4 so zusammengeschlossen, daß nur 2 Kanäle zur Verfügung stehen.

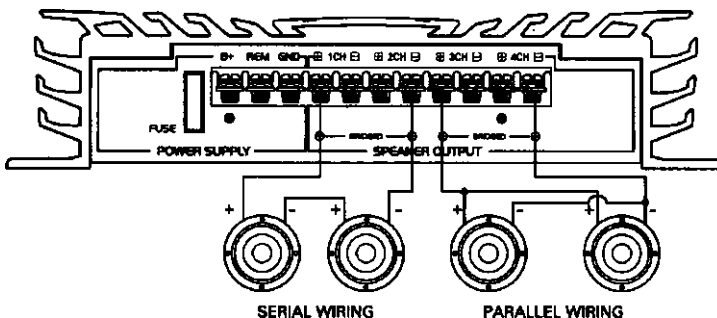
Die Minimum Lautsprecher Impedanz liegt bei 4 Ohm. Beim Betrieb im Brücken-Modus ist es möglich, 2 Lautsprecher (2 oder 4 Ohm) in Serie zu schalten, 2 Lautsprecher (8 Ohm) parallel anzuschließen oder aber nur einen Lautsprecher (4 oder 8 Ohm) pro Kanal.

Ein gemischter Stereo-Betrieb zum Beispiel mit Kanal 1 + 2 und Brücken-Modus mit Kanal 3 + 4 sind ebenso möglich.

### Brücken-Modus mit 2 Lautsprechern (4-8 Ohm):



### Brücken-Modus mit 2 Lautsprechern (2-4 Ohm) in Serienschaltung und 2 Lautsprechern (4-8 Ohm) im Parallel-Anschluß:



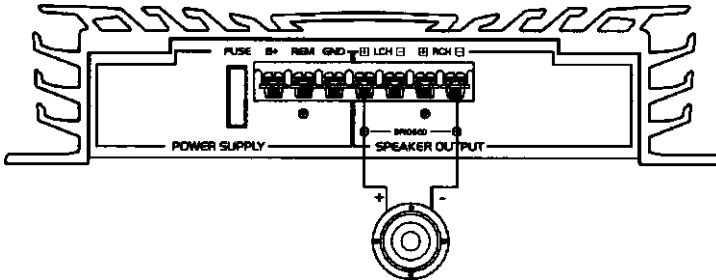


## BRÜCKEN-MODUS 2-KANAL-VERSTÄRKER

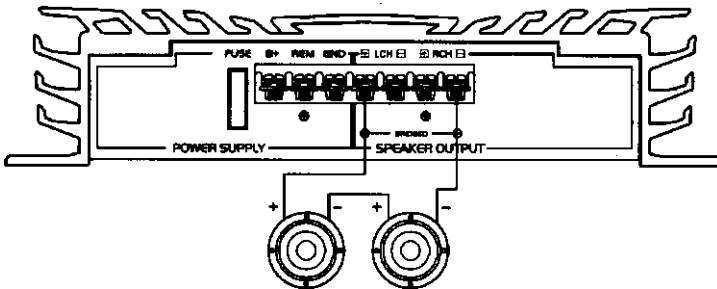
Um die Ausgangsleistung zu erhöhen, kann der Verstärker im Brücken-Modus betrieben werden.

Die Minimum Lautsprecher Impedanz liegt bei 4 Ohm. Beim Betrieb im Brücken-Modus ist nur eine Mono-Wiedergabe möglich.

### Brücken-Modus mit einem Lautsprecher:

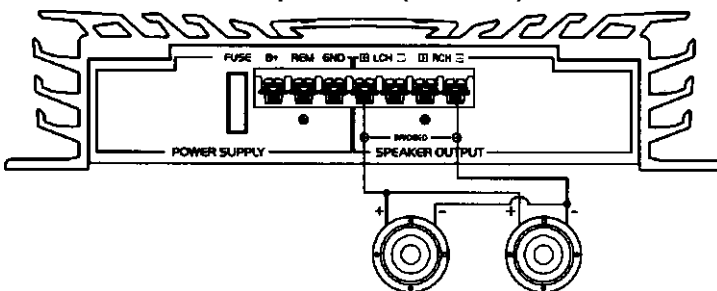


### Brücken-Modus mit 2 Lautsprechern (2-4 Ohm) in Serienschaltung:



SERIAL WIRING

### Brücken-Modus mit 2 Lautsprechern (4-8 Ohm) in Parallelschaltung:



PARALLEL WIRING



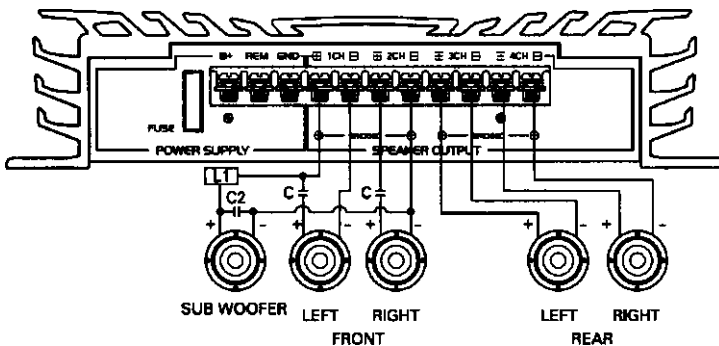
## TRI-MODE

Wenn Sie einen Subwoofer oder Center-Lautsprecher im Stereo-Modus benutzen wollen, können Sie diese auch im Brücken-Modus mit den Lautsprecher Terminals verbinden. Dabei muß aber eine zusätzliche passive Frequenzweiche (12dB slope) angeschlossen werden, weil weder ein Subwoofer (optimaler Frequenzbereich bis zu 150 Hz) noch ein Center-Lautsprecher (200 Hz - 6 KHz) mit dem vollen Frequenzbereich arbeiten kann.

Bei der Tri-Mode Nutzung sollten nur 4 Ohm Lautsprecher für die linken und rechten Kanalseiten genutzt werden. 8 Ohm Impedanz sind bei einem dritten Lautsprecher empfohlen, 4 Ohm sind jedoch auch möglich.

Subwoofer in Tri-Mode Nutzung sollten ohne Gehäuse betrieben werden (Free-Air-Subwoofer). Um die besten Ergebnisse zu erzielen, können Sie versuchsweise die Polarität des Subwoofers ändern. Wenn so ein stärkerer Bass-Sound erzielt werden kann, sollte die Polarität geändert werden. Wenn Sie einen Subwoofer als dritten Lautsprecher verwenden, sollten die beiden anderen Lautsprecher von den tiefen Frequenzen des Subwoofers befreit werden. Dafür wird ein 6 dB Hoch-Pass-Filter empfohlen. Dadurch wird der Klang der anderen Lautsprecher oftmals transparenter und die Leistung der Lautsprecher erhöht sich.

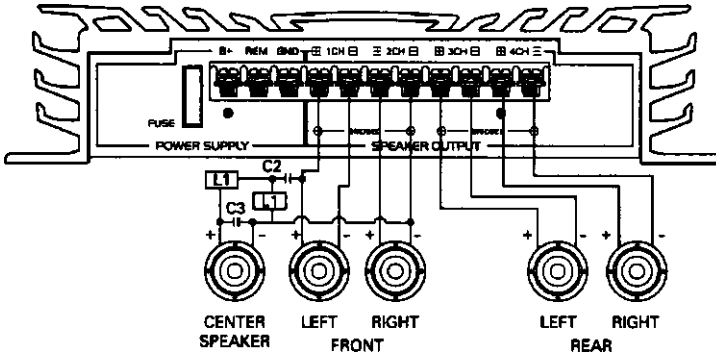
### Tri-Mode mit Subwoofer für 4-Kanal-Verstärker:



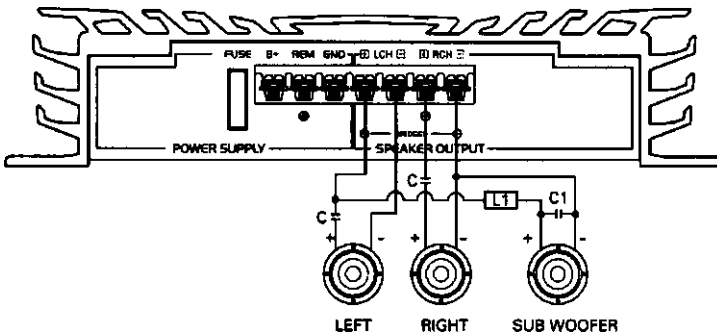




### Tri-Mode mit einem Center-Lautsprecher für 4-Kanal-Verstärker

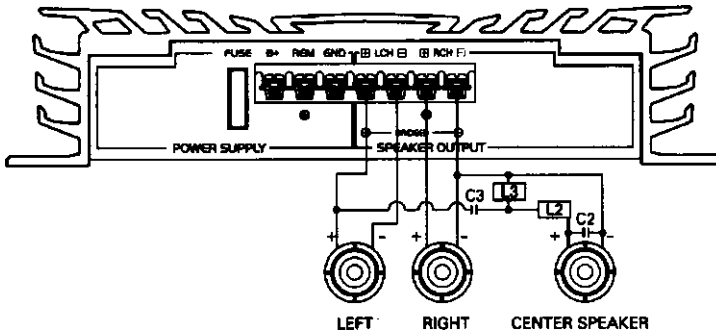


### Tri-Mode mit Subwoofer für 2-Kanal-Verstärker:





## Tri-Mode mit einem Center-Lautsprecher für 2-Kanal-Verstärker:



Die folgenden Werte sollten für die Frequenzbestimmenden Bauteile verwendet werden:

**C** = Kondensator

**L** = Spule

**C** = 330uF Bipolarer (Tonfrequenz) Elko

L1 = 10 mH      C1 = 100uF für 4 Ohm Subwoofer

L1 = 15 mH      C1 = 100uF für 8 Ohm Subwoofer

L2 = 9 mH      C2 = 68uF für 8 Ohm Center-Lautsprecher

L3 = 0.3mH      C3 = 2,2 uF



## **GND (-) = MASSE ANSCHLUSS**

Verbinden Sie den Gnd-Anschluss mit dem Chassis des Wagens und sorgen Sie für einen guten Kontakt. Bohren Sie dafür ein Loch in das Wagen-Chassis nahe beim Verstärker. Dann entfernen Sie an der Bohrstelle bitte Farbe und jeglichen Schmutz. Danach befestigen Sie das Kabel mit dem mitgelieferten Ring-Anschluß und Schraube. Vergewissern Sie sich, daß der Masse-Anschluß so kurz wie möglich ist, und daß der Kabel-Durchmesser ausreichend ist (min. 4mm<sup>2</sup>).

## **BATT (+) = STROMANSCHLUSS**

Verbinden Sie den Batterie-Anschluß mit dem positiven Pol der Batterie durch ein Kabel und setzen Sie eine Sicherung an das Stromkabel in einer Entfernung von nicht mehr als 30 cm von der Batterie. Der Durchmesser des Kabels sollte bei einer Länge von 3m mindestens 10mm<sup>2</sup> und bei einer Länge von 6m mindestens 16mm<sup>2</sup> betragen.

## **REM (ON/OFF) = AUTOMATISCHE EINSCHALTLEITUNG**

Verbinden Sie den Rem-Terminal mit dem automatischen Antennen-Anschluß Ihres Autoradios. Wenn Sie nun das Autoradio ein- bzw. ausschalten, schaltet sich der Verstärker automatisch mit ein bzw. aus. Ein Kabel von 0.5mm<sup>2</sup> Durchmesser ist hierbei ausreichend.

## **ON = LED EINSCHALTANZEIGE**

Nach dem korrekten Anschluß der 3 Strom-Terminals wird die LED grün aufleuchten und somit die Betriebsbereitschaft signalisieren.

## **PROTECT = LED SCHUTZ-ANZEIGE**

Dieses Gerät ist mit einem Überlast-Schutz ausgestattet. Sofort bei Überlastung (Kurzschluß, Hitze) wird der Überlast-Schutz aktiviert und die rote LED leuchtet auf. Dadurch wird der Verstärker gegen Schäden geschützt. Nach Überhitzung sollte dem Verstärker jedoch eine kurze Phase des Abkühlens ermöglicht werden, bevor er weiterarbeiten kann.



## **SICHERUNG**

Der Verstärker ist mit einer Steck-Sicherung ausgestattet. Benutzen Sie niemals eine Sicherung mit einem höheren Wert. Überbrücken Sie niemals eine Sicherung. Dieses könnte zu irreparablen Schäden und zum Erlöschen der Garantie führen.

## **GAIN = EINGANGS-LEVEL KONTROLLE**

Die Eingangs-Level Kontrolle gestattet es dem System gut innerhalb einer großen Bandbreite von Ausgangs-Leveln zu arbeiten. Wählen Sie die Anpassung so wie Sie einen bestmöglichen Sound ohne Störungen auswählen.

## **TREBLE**

Die hohen Frequenzen können bis 12 dB angehoben werden.

## **BASS**

Die tiefen Frequenzen können bis 12 dB angehoben werden.

## **LINE-OUT**

Zum Anschluß weiterer Verstärker über Cinch-Verbindung.

## **TIEF PASS / HOCH PASS FREQUENZWEICHE**

Falls der Subwoofer am Verstärker angeschlossen wurde, kann der Lautsprecher durch einen Tief/Hoch-Pass-Filter in einem optimalen Frequenzbereich arbeiten.

Zu diesem Zweck muß die Trennfrequenz gemäß dem Wahlschalter auf 50 Hz bis 250 Hz, bzw. 80Hz - 1,2 KHz eingestellt werden. Die eingesetzte Frequenzweiche ist hauptsächlich abhängig von der Cone-Größe der anderen Autolautsprecher.



## **INBETRIEBNAHME**

Nachdem der Verstärker eingebaut wurde und alle Kabel angeschlossen wurden, schalten Sie bitte das Radio ein. Dadurch sollte sich der Verstärker nun automatisch einschalten. Nach wenigen Augenblicken erreicht der Verstärker dann seine volle Leistungsfähigkeit.

Dann erhöhen Sie bitte langsam die Lautstärke mit dem entsprechenden Regler des Radios. Falls kein Klang oder nur Verzerrtes zu hören ist, schalten Sie das Radio bitte sofort wieder aus (der Verstärker wird automatisch mit ausgeschaltet). Überprüfen Sie anschließend alle Kabel-Anschlüsse.

## **FEHLER BEHEBEN**

### **Keine Funktion**

Die Verbindungskabel sind nicht korrekt angeschlossen worden. Bitte überprüfen Sie alle Kabel auf elektrischen und mechanischen Kontakt. Sicherung überprüfen. Im Falle des Austauschs beachten Sie bitte den korrekten Wert.

### **Kein Klang**

Lautsprecherkabel und Lautsprecherstecker sind nicht korrekt angeschlossen.

### **Kein Klang - Grüne LED leuchtet**

Die Plus- und Minusdrähte der Lautsprecherkabel haben Kontakt. Beseitigen Sie den Kurzschluß. Falls Sie einen 2 Ohm Lautsprecher im Stereo-Modus verwenden oder Tri-Mode, und das Set überlastet ist, dann drehen Sie den Gain Control Regler zu „Min“ bis der Betrieb fehlerfrei ist.

### **Ein Kanal ohne Funktion**

Der Balance Regler ist nicht in der Mittel-Position. Der Lautsprecher oder sein Kabel ist defekt. Bitte überprüfen Sie dieses.

### **Verzerrungen**

Die Lautsprecher sind überlastet, bitte drehen Sie den Volume Regler



herunter und prüfen Sie die Volume Control Positionen.

### **Kein Stereo-Sound und schwache Bässe**

Lautsprecherkabel (+) und (-) sind verwechselt worden. Gerät arbeitet Phasenverkehrt.

## **Störungen (Interferenzen)**

Alle Kabel sind Ursache oder Leiter von Interferenzen. Besonders anfällig sind das Stromkabel und das RCA Audio Kabel. Oftmals werden Interferenzen durch Generatoren oder andere elektronische Autoteile verursacht. Die meisten dieser Probleme können durch korrektes und sorgfältiges Verkabeln vermieden werden. Im folgenden finden Sie dazu einige Hilfestellungen:

- Benutzen Sie nur abgeschirmte Audiokabel für die Anschlüsse zwischen „Low Level Eingängen“ des Verstärkers und dem RCA oder DIN Ausgang des Radios.
- Verlegen Sie die Signal-, Lautsprecher- und Stromkabel separat mit ausreichendem Abstand zueinander und ebenso zu jedem anderen Kabel im Wagen. Sollte dieses nicht möglich sein, können Sie das Stromkabel und das Massekabel zusammen mit den seriellen Kabeln verlegen. Audio- und Lautsprecherkabel sollten soweit wie möglich entfernt davon liegen. Das Kabel der Einschaltleitung zum Ausgang der automatischen Antenne des Radios kann zusammen mit den Signalkabeln verlegt werden.
- Vermeiden Sie Masse-Schleifen indem Sie die Masse Verbindungen aller Komponenten in einer sternförmigen Anordnung verlegen. Den geeignetesten Mittelpunkt können Sie durch Messen der Spannung direkt an der Batterie ermitteln. Diesen Wert müssen Sie dann mit dem gewählten Masse-Punkt und dem (+) Terminal des Verstärkers vergleichen. Wenn die gemessenen Spannungen nur geringfügig voneinander abweichen, haben Sie den korrekten Mittelpunkt gefunden. Andernfalls müssen Sie einen anderen Punkt wählen.



Sie sollten die Messung bei eingeschalteter Zündung und angeschalteten Verbrauchern (z.B. Heckscheibenheizung, Licht) durchführen.

- Falls es zu Beeinträchtigungen der Lautsprecherkabel durch externe elektrische Quellen kommt, trennen Sie die inneren Kabel und drehen Sie sie zusammen.
- Falls Störgeräusche von anderen elektronischen Autoteilen ausgehen, benutzen Sie einen zusätzlichen Störgeräuschfilter.
- Beim Auftreten von summenden Geräuschen sollten Sie stärkere Massekabel oder weitere Massekabel benutzen.
- Benutzen Sie möglichst Kabel mit verzinnnten Enden oder mit angesetzten Kabelschuhen oder dergleichen. Vergoldete Kabelschuhe sind korrosionsfrei und haben einen geringeren Kontakt-Widerstand.
- Sollten alle diese Maßnahmen ohne Erfolg sein, kann eventuell der Gebrauch eines „Ground-Loop-Isolator“ Abhilfe schaffen.

### ***WIR WOLLEN IHNEN EIN LEBENSLANGES HÖRVERGNÜGEN ERMÖGLICHEN***

Richtig eingesetzt, kann Ihnen Ihr neues Gerät ein Leben lang Klangvergnügen schenken. Da es zu Gehörschäden kommen kann, wenn das Gehör ständig überhöhten Lautstärken ausgesetzt ist, empfehlen wir auf exzessive Lautstärke zu verzichten.



## **INTRODUCTION**

Before installing the power amplifier please read this instruction manual carefully. The instructions for mounting and connecting the set have to be followed precisely. If necessary, a service centre should be consulted.

All connections for DC power, signal input and speaker outputs can be carried out easily and safely by way of RCA and screwed terminals.

## **INSTALLATION INSTRUCTIONS**

Please choose a mounting place without any direct weather influences. Note that the amplifier generates heat so that a well ventilated place is necessary. According to your car's construction, the set can be installed under the seat or in the boot. In any case, the installation has to be made very carefully in order to ensure the amplifier's full performance and reliability.

Keep the wire connections as short as possible with sufficient dimensions in order to minimise power losses and provide a higher audio output of the system.

For safety reasons route all power and speaker wiring by using the existing wire channels. To minimise damage to the cables, take care that they do not pass sharp edged metal. Lay all cables as far away as possible from the ignition cables, modules in the boot and under the key dashboard as these create interference.

Add a fuse into the (+) power cable in a distance of not more than 30 cm from the positive battery pole.

Keep the length of the power wires as short as possible. It is better to use power cables which are short and then longer speaker cables. In order to reduce interference, also pay attention to the instructions.

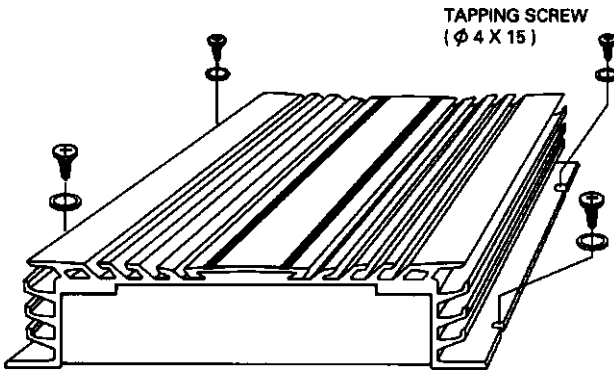




## MOUNTING

With the place of installation, choose a position where sufficient cooling of the amplifier can be guaranteed. Before installation, assemble the equipped mounting sheets at the bottom side of the amplifier. The necessary screws are in the packing. Place the amplifier at the selected place of installation, mark and drill the holes for the mounting screws and tighten them securely.

## MOUNTING DRAWING



### ATTENTION

Warranty claims cannot be raised in cases of error from external sources, cut guarantee seal or incorrect mounting or treatment.



## LOW LEVEL IN = CINCH / RCA INPUTS

If your car radio is equipped with a pre-amplifier output (Cinch/RCA or DIN), connect the Cinch/RCA input connectors of the amplifier with the pre-amplifier output connectors of your radio. Take care of correct channel order.

If your radio is only equipped with a 2 channel pre-amplifier output, use a Y-adaptor enabling the driving of all 4 inputs of the amplifier. The marking of the red connectors means right.

## HIGH LEVEL IN = SPEAKER IN

In case your car stereo is not equipped with a pre-amplifier output you should connect the car stereo speaker outputs through the white 4-pin connector. Please take care for correct polarity connection. Wrong connection can destroy the output stage of your car-stereo.

1 = Grey, Left +      3 = Black, GND      5 = White, Right +  
2 = Brown, Left -    4 = Green, Right -



## SPEAKER CONNECTIONS

### 4-Channel

The amplifier can work with 2 to 6 speakers.

### 2-Channel

The amplifier can work with 1 to 3 speakers.

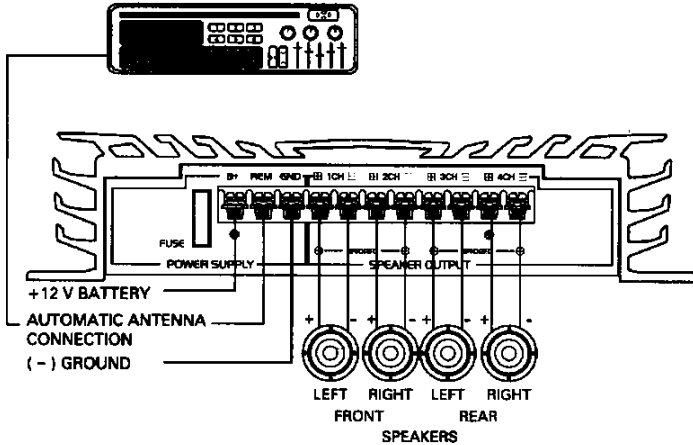
The speaker impedance is variable from 2, 4 or 8 ohm depending on the mode. Take care of correct polarity when connecting the speakers. The power rating of the speakers should at least match the output power of the amplifier. Please consider that the output power of the amplifier increases with 2 ohm speakers and decreases with 8 ohm speakers. In stereo mode, only speaker cables with a minimum diameter of 1.5mm<sup>2</sup> should be used, in bridge mode, 2.5mm<sup>2</sup>. The loudspeakers may never be connected in short circuit or to the ground.



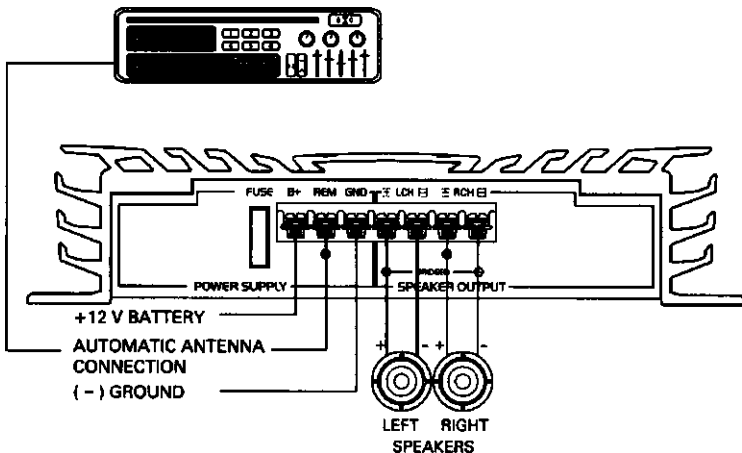
## STEREO MODE

The normal speaker impedance is 4 ohm per channel, 2 or 8 ohm are also suitable.

The connection with 4 channel stereo mode is as follows:



The connection with 2 channel stereo mode is as follows:





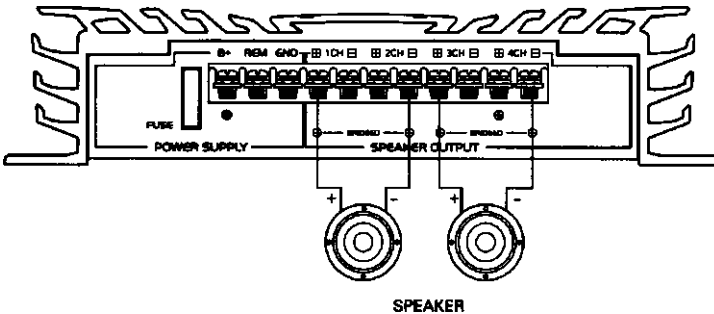
## BRIDGE MODE 4 CHANNEL AMPLIFIER

For increasing the output power, the amplifier can be run in bridge mode. In doing so, the channels 1 and 2 as well as 3 and 4 are connected together so that there are only two channels available.

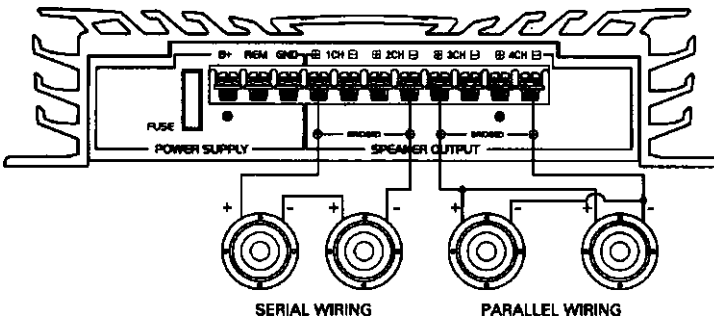
The minimum speaker impedance may be 4 ohm. When running in bridge mode, it is possible to connect 2 speakers (2 or 4 ohm) in series connection, 2 speakers (8 ohm) in parallel connection or only 1 speaker (4 or 8 ohm) per channel.

A mixed stereo operation e.g. with channel 1 + 2 and bridge operation with channel 3 + 4 are also possible.

### Bridge operation with 2 loudspeakers (4-8 ohm):



### Bridge operation with 2 loudspeakers (2-4 ohm) in series connection and 2 loudspeakers (4-8 ohm) in parallel connection.

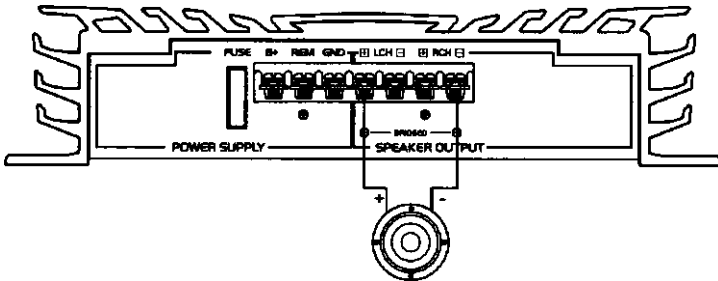




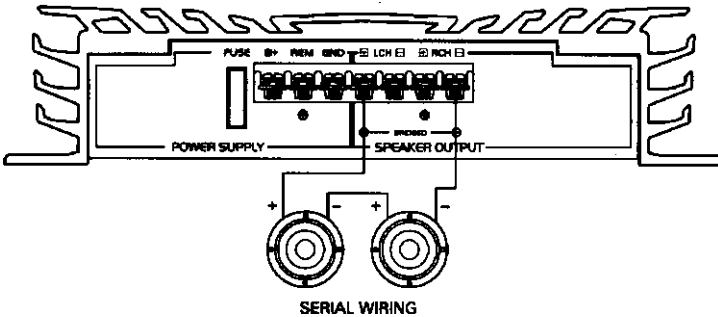
## BRIDGE MODE 2 CHANNEL AMPLIFIER

For increasing the output power, the amplifier can be run in bridge mode. The minimum speaker impedance may be 4 Ohm. When running in bridge mode, only mono replay is possible.

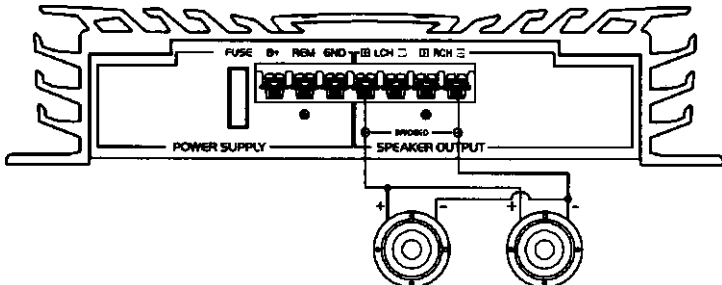
Bridge operation with 1 loadspeaker:



Bridge operation with 2 loadspeakers (2 - 4 ohm) in series connection:



Bridge operation with 2 loadspeakers (4 - 8 ohm) in parallel connection:





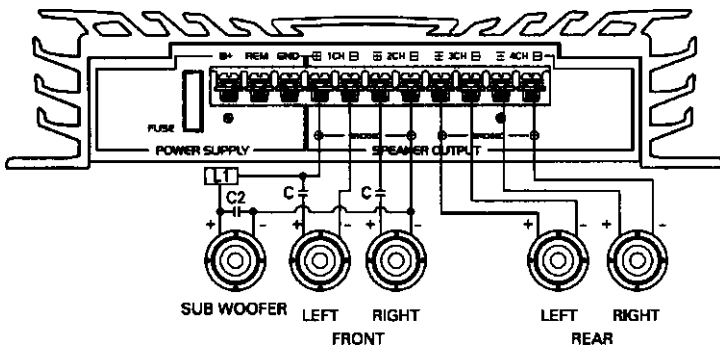
## TRI-MODE

If you want to use a subwoofer or centre speaker in stereo mode, you also can connect them in bridge operation to the speaker terminals. However, consider that in this case an additional passive crossover network (12 dB slope) is necessary because neither the subwoofer (optimal frequency band up to 150 Hz) nor the centre speaker (200 Hz - 6 KHz) can operate with full frequency band.

In tri-mode operation, only 4 ohm speakers for the left and right channel side should be used. 8 ohm are recommended as impedance for the third speaker, 4 ohm are also possible.

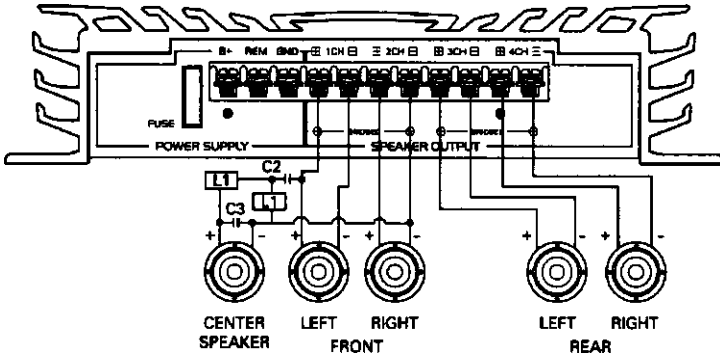
Subwoofers in tri-mode operation should be without case (free-air subwoofer). For achieving the best result, you can (on a trial basis) change the subwoofer's polarity. This should be done if it results into a more powerful bass. When using a subwoofer as a third speaker, the two other loudspeakers should be relieved from the deep frequency range of the subwoofer. For this, a 6 dB high pass filter is recommended, i.e. a condenser is put into the wiring of the speaker. Thus the sound of the relieved loudspeakers often becomes more transparent and power rating of the speaker is higher.

### Tri-mode with subwoofer for 4-channel amplifiers:

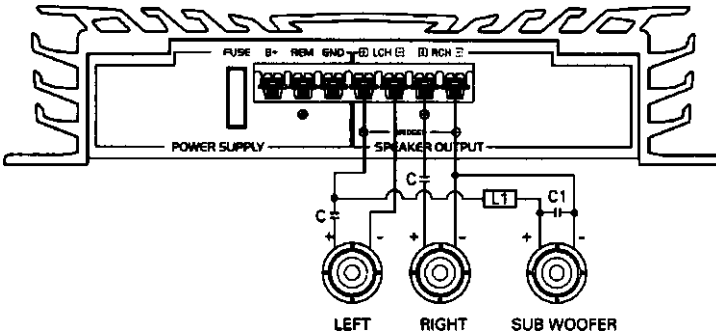




**Tri-mode with centre loudspeaker for 4-channel amplifiers:**

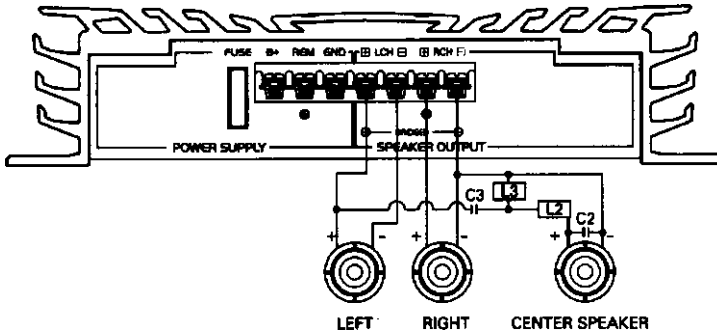


**Tri-mode with subwoofer for 2-channel amplifiers:**





### Tri-mode with center loudspeaker for 2-channel amplifiers:



The following component values are recommended:

C = condenser / L = coil

C = 330 uF bipolar capacitor

L1 = 10 mH      C1 = 100 uF for 4 ohm subwoofer

L1 = 15 mH      C1 = 100 uF for 8 ohm subwoofer

L2 = 9 mH      C2 = 68 uF for 8 ohm centre speaker

L = 0,3 mH      C3 = 2.2 uF





## **GND (-) = GROUND CONNECTION**

Connect the Gnd terminal to the chassis ground of your car and take care of best electric and mechanic contact. In doing so, drill a hole into the car chassis near the amplifier, then remove colour, dirt or any other substance from the ground point. After that, fasten the cable end with added ring terminal by using a screw. Ensure that the ground connection is as short as possible and that the cable diameter is sufficient (min. 4mm<sup>2</sup>). Route the ground cables from the radio and all other equipment parts, like equalizer, active crossover network or other amplifiers, to the same ground point.

## **BATT (+) = POWER SUPPLY**

Connect the Batt terminal to the positive pole of the battery with a lead cable and add a fuse into the power cable in a distance of not more than 30 cm from the battery. The lead cable's diameter should be at least 10mm<sup>2</sup> for a length of 3m and 16mm<sup>2</sup> for a length of 6m.

## **REM (ON / OFF) = REMOTE CONTROL**

Connect the Rem terminal to the automatic antenna connector of your car radio. Now when turning on and off your car radio, the amplifier automatically switches on and off. A cable diameter of 0.5mm<sup>2</sup> is sufficient.

## **ON = LED POWER INDICATOR**

After the orderly connection of the three power terminals, the LED indicator shines green and goes out with "off".

## **PROTECT = LED PROTECTION INDICATOR**

This set is equipped with an overload protection. Immediately upon overloading (due to short circuit or much increased temperature) the overload protection is activated, and the red LED indicator is shining. Through this, the amplifier is protected against damage. In case of thermal protection a certain short cooling time must be allowed after which the amplifier automatically resumes operation.



## **FUSE**

The amplifier is equipped with a plug-in auto fuse protecting set against fault conditions. Do not use a fuse with a higher value and never bridge the fuse over, as this may lead to non-reparable damage so that any claim for warranty is denied.

## **GAIN = INPUT LEVEL CONTROL**

The input level control allows the system to work well within a wide range of output levels. Choose the adjustment in the way that you achieve a sound most possibly without any distortion. As a guideline the following procedure is recommended:

## **TREBLE**

Variable Treble increase from 0 to 12dB

## **BASS**

Variable Bass increase from 0 - 12 dB

## **LINE OUT**

Slave out to connect other amplifiers by RCA.

## **LOW PASS / HIGH PASS VARIABLE CROSSOVER**

If a subwoofer has been connected to the amplifier, this loudspeaker can be run through a low/high pass filter on an optimum frequency range. For this purpose, frequency has to be turned to 50 Hz or 250 Hz according to selectable switch. The crossover frequency to be chosen in each case mainly depends on the cone size of the other car speakers.



## **OPERATING PROCEDURE**

After the amplifier has been installed and all connections have been made carefully and secure, turn the radio on so that the amplifier is switched on automatically. After a short power-on period, the amplifier reaches its full performance.

Now turn up the volume slowly, using the volume control of the radio. If there is no sound or only a distorted replay, switch off the radio immediately - the amplifier will also switch off automatically - and check if all connections have been made correctly.

## **HOW TO PROCEED IN CASE OF FAULTS**

### **No function**

The connection cable is not connected correctly (= terminals Batt/Gnd/Rem). Ensure that all connections have electric and mechanic contact and that the jacket has been removed. The fuse is defective - pay attention to the correct value of a new fuse!

### **No sound**

Speaker cables or speaker plugs are not connected correctly.

### **No sound / green LED shines**

The plus and minus wires of the speaker cables have contact, thus eliminate the short circuit.

If you use a 2 ohm speaker in stereo mode, a 4 ohm speaker in bridge mode or tri-mode and the set is overloaded, then turn the gain control to „min“ until the operation is free of trouble.

### **One channel without function**

The balance control is not in centre position, thus correct the position. The speaker or its lead is defective, so check the speaker, lead and connections.



### **Poor sound quality (distortions)**

The speakers are overloaded, therefore turn down the volume level and check the volume control positions.

### **No stereo sound and a weak bass**

Speaker cables (+) and (-) are mixed up, unit wired out of phase.

## **INTERFERENCE**

All cables are source of interference or gather them. The power cable and Cinch/RCA audio cable are very prone to interference; the remote cables are less prone. There is often interference caused by the generator (piping), ignition (crackling) or other car electronic parts. Most of these problems can be eliminated by correct and careful cabling. In doing so, there are the following guidelines:

- Use only a shielded audio cables for the wiring between „low level in“ of the amplifier and RCA or DIN outputs of the radio.
- Lay the signal, speaker and power cables separately with enough distance from another and also from any other car cable. If not possible, you can lay the circuit and ground cable together with the serial cables. Audio and speaker cable should be as far away from these as possible. The Rem cable to the automatic antenna output of the radio can be laid together with the signal cables.
- Avoid ground loops by laying the ground wiring of all components to a centre point in a star-like way. You can find the best central point in measuring the voltage directly at the battery. Now compare this voltage value with the chosen ground point and the (+) terminal of the amplifier. If the measured voltage is only less different, you have found the correct central. Otherwise you have to look for another point. You should measure with the ignition being switched on and additionally switched on consumers (rear window heating, light etc).
- If there are pickups from external electrical sources into the speaker



cables, divide the core leads and twist them together.

- If there are noises from the car electrics, add an interference suppression choke into the power wiring.
- If there are humming noises, use thicker ground cables or add further ground cables to the chassis.
- To reduce contact resistance and bad and loose contacts, please tin the cable ends or use multicore cable ends, spade terminals or others. Gold-plated spade terminals are free of corrosion and have the lowest contact resistance.
- Should all these measures be without any success, the use of a ground loop isolator may solve the problem.

## ***WE WANT YOU LISTENING FOR A LIFETIME***

Used wisely, your new sound equipment will provide a lifetime of fun and enjoyment. Since hearing damage from loud noise is often undetectable until it is too late, we recommend you to avoid prolonged exposure to excessive noise.



## **INTRODUCTION**

Avant de raccorder cet amplificateur à haute performance, veuillez lire attentivement les instructions de service. Les directives concernant le branchement et l'installation sont à suivre avec grande précision. Si nécessaire, veuillez consulter votre spécialiste.

Toutes les connexions à courant continu, l'entrée du signal et les sorties des haut-parleurs peuvent être exécutées facilement avec des terminaux à vis dorées resp. des douilles Cinch.

## **INSTRUCTIONS D'INSTALLATION**

Pour l'installation, veuillez choisir un endroit non exposé aux influences météorologiques. Prenez en considération que l'appareil produit de la chaleur ce qui signifie qu'un endroit bien aéré est le plus approprié. Consultez également le manuel de votre voiture. L'installation sous les sièges ou dans le coffre est possible. De toute manière cependant, l'installation doit être effectuée soigneusement afin de garantir la capacité complète et la fiabilité de l'amplificateur.

Gardez les câbles aussi courts que possible (et de diamètre suffisant) afin de réduire le plus possible les pertes de capacité et pour atteindre une meilleure puissance de sortie.

Pour des raisons sécuritaires, tous les câbles, dans la mesure du possible, devraient être posés dans les puits à câbles existants de la voiture. Lors de l'installation, faites attention aux coins et bords coupant vifs pour éviter l'endommagement des câbles.

Posez tous les câbles à autant de distance que possible du câble d'allumage, des modules du coffre ainsi que du tableau de bord. Posez un fusible au (+) câble conducteur à une distance n'excédant pas 30 cm du pôle positif de la batterie.

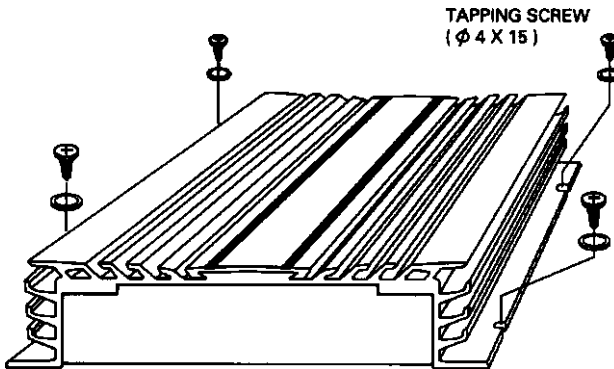
Gardez la longueur des câbles conducteur aussi courte que possible. Il faut mieux utiliser des câbles plus courts que plus longs. Afin d'éviter des perturbations, veuillez respecter les instructions.



## INSTALLATION

L'endroit approprié pour l'installation doit garantir l'aération suffisante de l'amplificateur. Avant l'installation, rassurez-vous que toutes les pièces nécessaires sont disponibles (vis etc.) Tenez l'amplificateur à l'endroit prévu et marquez les trous à percer. Ensuite, percez les trous et posez l'amplificateur en serrant bien les vis.

## CROQUIS D'INSTALLATION



### ATTENTION

La garantie n'est pas valide s'il y a des défauts de nature externe, si le sceau de garantie est détruit et si l'appareil n'a pas été installé correctement.



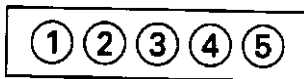
## ENTREE NIVEAU BAS (LOW LEVEL = ENTREES CINCH/RCA)

Si votre autoradio est équipée d'une sortie de préamplificateur (Cinch/RCA ou DIN), raccordez les terminaux Cinch/RCA avec les terminaux de sortie du préamplificateur de la radio. Faites attention à une disposition correcte des canaux. Si vous avez acquis un transformateur de sortie à 4 canaux et votre autoradio ne possède qu'une sortie de préamplificateur à 2 canaux, veuillez utiliser un adaptateur en Y afin de rendre l'utilisation des 4 entrées de l'amplificateur possible. Le marquage rouge des terminaux de raccord signifie „à droite“.

## ENTREE NIVEAU HAUTE (HIGH LEVEL = ENTREES HAUT PARLEURS)

Si votre autoradio n'est pas équipée d'une sortie de préamplificateur (Cinch/RCA ou DIN), raccordez le fiche à quatre pôles blancs avec les sorties des haut-parleurs de votre autoradio. Faites attention à une disposition correcte des connexions. Une fautive connexion peut avoir pour conséquence la destruction du amplificateur de votre autoradio.

1 = Grise, gauche +                      3 = Noir,    GND 5= Blanc, droite +  
2 = Brown, gauche -                    4 = Vert, droite -



## CONNEXIONS DES HAUT-PARLEURS

### 4 CANAUX

L'amplificateur peut fonctionner avec 2 à 6 haut-parleurs.

### 2 CANAUX

L'amplificateur peut fonctionner avec 1 à 3 haut-parleurs.

L'impédance des haut-parleurs est variable de 2, 4 ou 8 ohms, dépendant du mode. Faites attention à la polarité correcte lors du branchement des haut-parleurs. La puissance des haut-parleurs devrait être corrélative à la puissance du sortie de l'amplificateur. Veuillez prendre en considération que la puissance de sortie de l'amplificateur se renforce avec des haut-parleurs à 2 ohms et diminue avec des haut-parleurs à 8 ohms. En mode stéréo, uniquement des câbles de haut-parleur d'un diamètre minimal de 1.5 mm<sup>2</sup> devraient être utilisés. En mode de pont, le diamètre devrait être



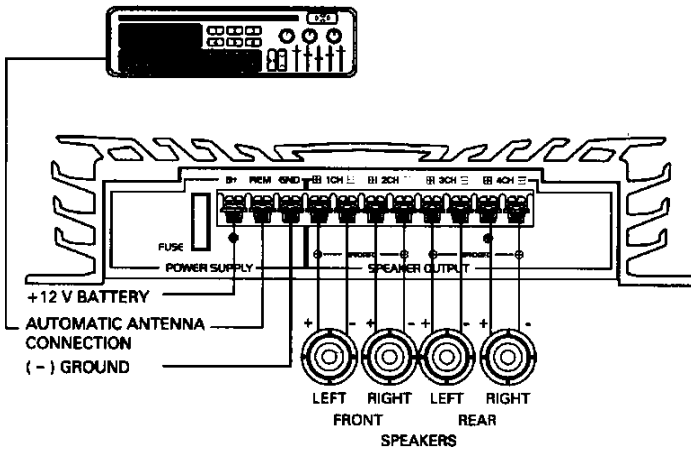


au moins 2.5 mm<sup>2</sup>. Il faut que les haut-parleurs ne puissent jamais causer un court-circuit ou être joints à la masse

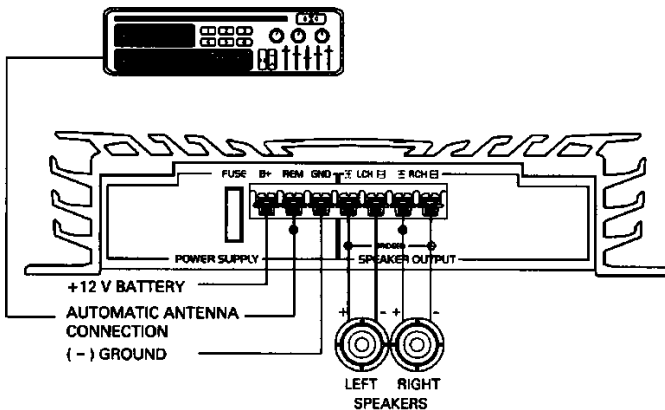
## MODE STEREO

L'impédance normale des haut-parleurs est 4 ohms par canal. 2 ou 8 ohms sont également possibles.

Les connexions en mode stéréo à 4 canaux sont les suivantes:



Les connexions en mode stéréo à 2 canaux sont les suivantes:





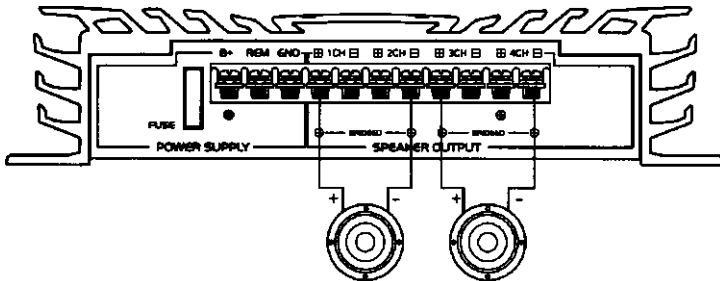
## MODE EN PONT, AMPLIFICATEUR A 4 CANAUX

Afin d'augmenter la puissance de sortie, l'amplificateur peut fonctionner en mode de pont. Pour cela, les canaux 1 et 2 ainsi que 3 et 4 seront combinés de façon à ce que seulement 2 canaux seront disponibles.

L'impédance minimale des haut-parleurs est 4 ohms. Lors du fonctionnement en mode de pont, il est possible de relier 2 haut-parleurs (2 ou 4 ohms) en série, de raccorder 2 haut-parleurs (8 ohms) en parallèle ou bien de raccorder un seul haut-parleur (4 ou 8 ohms) par canal.

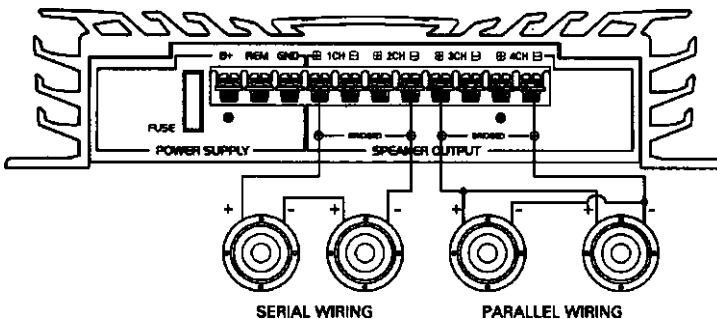
Le fonctionnement stéréo mélangé, par exemple avec canaux 1 et 2 et mode en pont avec canaux 3 et 4, est également possible.

### Mode en pont avec 2 haut-parleurs (4 - 8 ohms):



SPEAKER

### Mode en pont avec 2 haut-parleurs (2 - 4 ohms) en couplage sériel et 2 haut-parleurs (4 - 8 ohms) en montage parallèle:



SERIAL WIRING

PARALLEL WIRING

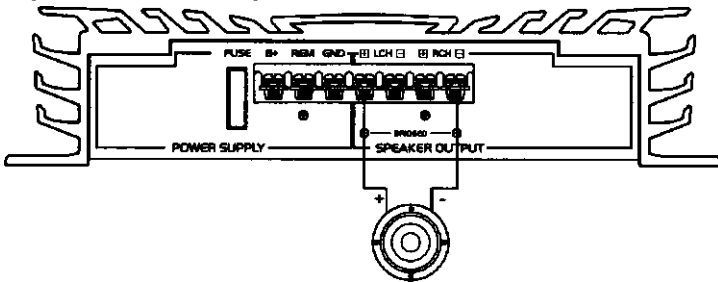


## MODE DE PONT, AMPLIFICATEUR A 2 CANAUX

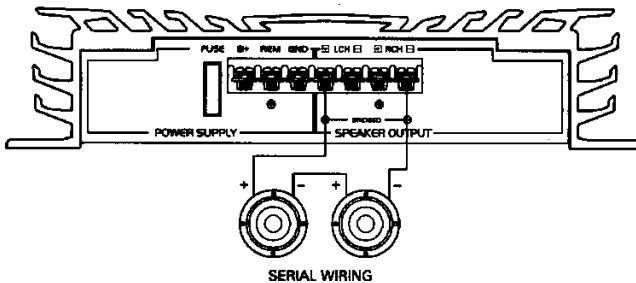
Afin d'augmenter la puissance de sortie, l'amplificateur peut être opéré en mode de pont.

L'impédance de haut-parleur minimale est 4 ohms. Lors du fonctionnement en mode de pont, seulement une reproduction en mono est possible.

Mode de pont avec 1 haut-parleur:

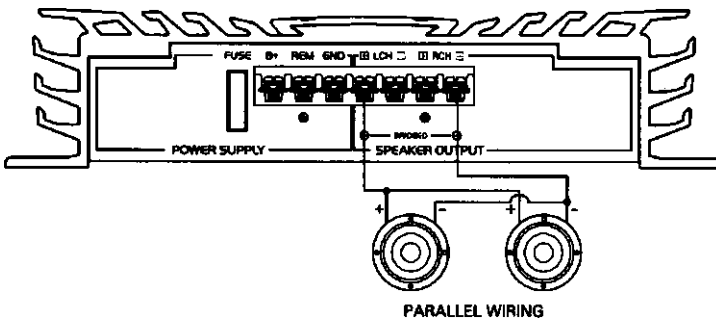


Mode de pont avec 2 haut-parleurs (2 - 4 ohms) en montage sériel:



SERIAL WIRING

Mode de pont avec 2 haut-parleurs (4 - 8 ohms) en montage parallèle:



PARALLEL WIRING



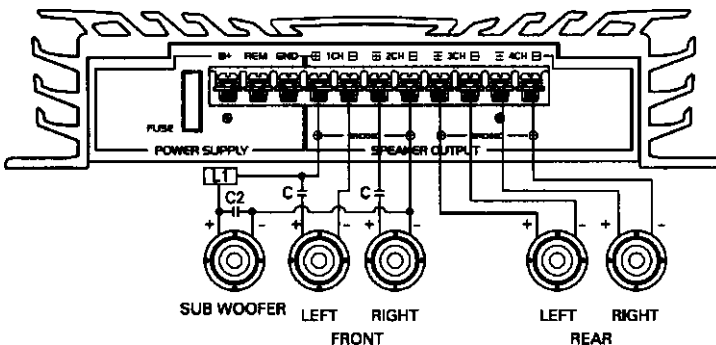
## TRI-MODE

Si vous désirez utiliser un subwoofer ou haut-parleur de milieu en mode stéréo, vous pouvez relier ceux-ci avec les terminaux des haut-parleurs également en mode de pont. Cependant, pour cela un diviseur de fréquence passif (12 db pente) doit être raccordé parce que ni un subwoofer (réponse fréquentielle optimale jusqu'à 150 Hz) ni un haut-parleur de milieu (200 Hz à 6 kHz) ne peuvent fonctionner avec la réponse fréquentielle entière.

Pour le fonctionnement en tri-mode, seulement des haut-parleurs à 4 ohms devraient être utilisés pour les côtés gauches et droits des canaux. Une impédance de 8 ohms est recommandée avec un troisième haut-parleur, mais 4 ohms sont également possibles.

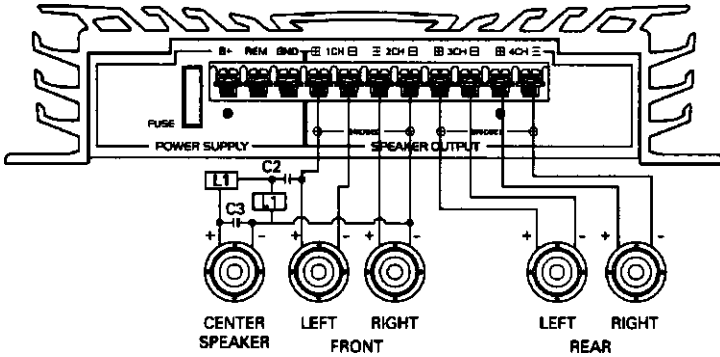
Des subwoofers employés en tri-mode ne devraient pas avoir un boîtier (free-air-subwoofer = subwoofer ouvert). Pour obtenir le meilleur résultat, vous pouvez, à titre d'essai, changer la polarité du subwoofer. Si de cette façon vous obtiendrez une tonalité grave (basse) plus puissante, la polarité devrait être modifiée. Si un subwoofer est utilisé comme troisième haut-parleur, les deux autres haut-parleurs devraient être libérés des fréquences basses du subwoofer. Pour cela, un filtre passe-haut à 6 db est recommandé avec lequel la tonalité des autres haut-parleurs devient souvent plus transparente et la puissance des haut-parleurs s'élève.

### Tri-mode avec subwoofer pour amplificateur à 4 canaux:

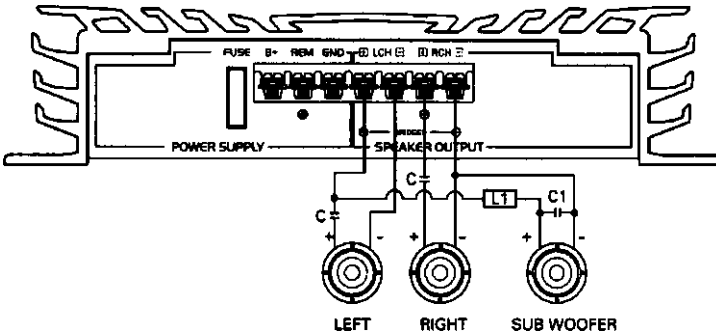




Tri-mode avec un haut-parleur de milieu pour amplificateur à 4 canaux:

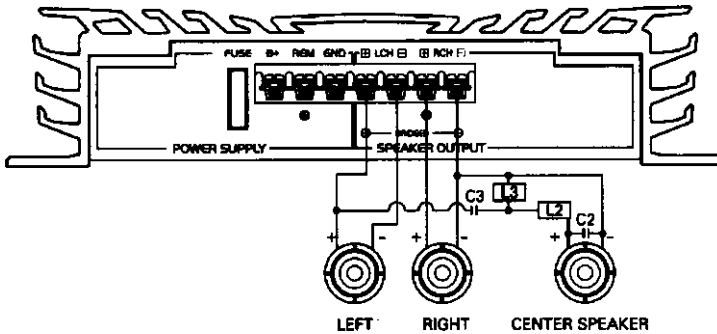


Tri-mode avec subwoofer pour amplificateur à 2 canaux:





**Tri-mode avec un haut-parleur de milieu pour amplificateur à 2 canaux:**



Nous recommandons:

C = condensateur / L = bobine

C = 330 uF bipolar condensateur

L1 = 10 mH      C1 = 100 uF 4 ohm subwoofer

L1 = 15 mH      C1 = 100 uF 8 ohm subwoofer

L2 = 9 mH      C2 = 68 uF 8 ohm centre haut-parleur

L = 0.3 mH      C3 = 2.2 uF



## **GND (-) = CONNEXION A LA MASSE**

Raccordez la connexion Gnd au châssis de votre voiture et prenez soin que le contact soit solide. Percez pour cela un trou dans le châssis de la voiture à proximité de l'amplificateur. Ensuite éliminez toute trace de peinture et de saleté. Après, fixez le câble avec le raccord à anneau et la vis fournis. Rassurez-vous que la connexion à la masse est aussi courte que possible et que le diamètre du câble est suffisant (au moins 4 mm<sup>2</sup>).

## **BATT (+) = CONNEXION AU COURANT**

Raccordez la connexion de la batterie au pôle positif de la batterie par un câble et posez un fusible au câble électrique à une distance de la batterie ne dépassant pas 30 cm de la batterie. Le diamètre des câbles, avec une longueur de 3 m, devrait être au moins 4 mm<sup>2</sup>, et avec une longueur de 6 m, au moins 6 mm<sup>2</sup>.

## **REM (ON/OFF = MARCHE/ARRET) = MISE EN MARCHE AUTOMATIQUE**

Raccordez le terminal REM à la prise d'antenne automatique de votre autoradio. Si vous mettez l'autoradio sur „ON“ (marche) resp. „OFF“ (arrêt), l'amplificateur se mettra automatiquement sur marche/arrêt. Pour cela, un câble d'un diamètre de 0.5 mm<sup>2</sup> est suffisant.

## **ON = INDICATEUR DE MISE EN CIRCUIT LED**

Après le branchement correct des 3 terminaux électriques, l'indicateur LED vert s'allume et signale ainsi l'état de fonctionnement.

## **PROTECT = INDICATEUR DE PROTECTION LED**

L'appareil est équipé d'une protection de surcharge. Lors d'une surcharge (court-circuit, surchauffement), la protection de surcharge s'active et l'indicateur LED rouge s'allume tout de suite, ce qui protège l'amplificateur contre des endommagements. Après un surchauffement, il faut laisser l'amplificateur refroidir avant de le réutiliser.



## **FUSIBLE**

L'amplificateur est équipé d'un fusible à fiches. N'utilisez jamais un fusible de puissance supérieure. Ne pontez jamais un fusible. Ceci pourrait causer des dommages irréparables et annuler la garantie.

## **GAIN = CONTROLE DU NIVEAU D'ENTREE**

Le contrôle du niveau d'entrée permet le bon fonctionnement du système en dedans d'une grande largeur de bande de niveau de sortie. Choisissez l'adaptation de façon à ce que vous obtiendrez une tonalité optimale sans perturbations. Le procédé suivant est recommandé:

## **TREBLE**

Les hautes fréquences peuvent être élvées jusqu'à 12dB.

## **BASS**

Les bass fréquences peuvent être élvées jusqu'à 12dB.

## **LINE OUT**

Pour le branchement d'autres aplicateurs.

## **DIVISEUR DE FREQUENCE PASSE-BAS / PASSE-HAUT**

Si le subwoofer a été branché à l'amplificateur, le haut-parleur peut fonctionner par un filtre passe-bas/-haut en réponse fréquentielle optimale. A cet effet, le volume doit être réglé, avec le commutateur de sélection, à 50 Hz ou 250 Hz ou 80Hz - 1,2KHz. Le diviseur de fréquence utilisé dépend principalement des dimensions du cône des autres haut-parleurs de la voiture.





## **MISE EN MARCHÉ**

Après avoir installé l'amplificateur et raccordé tous les câbles, mettez en marche la radio. L'amplificateur devrait démarrer automatiquement. Après quelques instants, l'amplificateur atteindra sa puissance totale.

Ensuite, augmentez lentement le volume avec le réglage correspondant de la radio. S'il n'y a pas de tonalité ou un son perturbé, arrêtez la radio tout de suite (l'amplificateur s'arrêtera automatiquement). Vérifiez toutes les connexions des câbles.

## **MESURES CORRECTIVES DE DEFAUTS**

### **Absence de fonctionnement**

Les câbles de raccord ne sont pas branchés correctement. Veuillez vérifier tous les contacts mécaniques et électriques des câbles. Vérifiez le fusible. En cas de changement, faites attention à la puissance correcte.

### **Absence de tonalité**

Les câbles et prises des haut-parleurs ne sont pas branchés correctement.

### **Absence de tonalité - LED vert s'allume**

Les fils positifs et négatifs des câbles des haut-parleurs ont contact. Éliminez le court-circuit. Si vous utilisez un haut-parleur à 2 ohms en mode stéréo ou en tri-mode, et si l'unité est surchargée, tournez le réglage de contrôle du gain en direction „MIN“ jusqu'à ce que le fonctionnement est parfait.

### **Manque de fonction d'un canal**

Le réglage de balance n'est pas en position du milieu.  
Le haut-parleur ou son câble est défectueux. Veuillez les vérifier.

### **Distorsions acoustiques**

Les haut-parleurs sont surchargés. Veuillez baisser le réglage du volume



et vérifier les positions du contrôle de volume.

### **Manque de son stéréo et faiblesse des sons graves**

Les câbles (+) et (-) des haut-parleurs ont été confondus. L'appareil étécâblé hors phase.

## **INTERFERENCES**

Tous les câbles sont cause ou conducteur d'interférences. Particulièrement susceptibles sont le câble de circuit et le câble RCA audio. Souvent, des interférences sont causées par des générateurs ou autres parties électroniques de la voiture. La plupart de ces problèmes peuvent être évités par le câblage correct et soigneux. Les conseils suivants pourraient être utiles:

- N'utilisez que des câbles audios écrannés pour les connexions entre les entrées „Low Level“ (niveau bas) de l'amplificateur et la sortie RCA ou DIN de la radio.
- Posez les câbles de signal, des haut-parleurs et du circuit séparément avec une distance suffisante entre eux ainsi qu'à chaque autre câble de la voiture. Si cela n'est pas possible, le câble de circuit et le câble de la masse peuvent être posés ensemble avec les câbles sériels. Les câbles audios et des haut-parleurs devraient en être aussi loin que possible. Le câble de la ligne de mise en circuit à la sortie de l'antenne automatique de la radio peut être posé avec les câbles de signal.
- Evitez les circuits fermés de la masse en posant les raccordements de masse de tous les composants en forme d'étoile. Le milieu approprié peut être établi en mesurant la tension directement à la batterie. Cette valeur doit être comparée avec le point de masse choisi et le terminal (+) de l'amplificateur. Si la tension mesurée ne diffère que légèrement l'une de l'autre, vous avez trouvé le milieu correct. Sinon, il faudra choisir un autre point. Le mesurage devrait se faire avec l'allumage et les autres dissipateurs en marche (par exemple chauffage de lunette arrière, éclairage).
- Si une influence néfaste des câbles des haut-parleurs par des sources



électriques externes parvient, détachez les câbles intérieurs et enroulez-les en torsade.

- S'il y a des bruits perturbateurs émanant d'autres parties électroniques de la voiture, utilisez un filtre de brouillage additionnel.
- Si un bourdonnement se produit, il faut utiliser des câbles de masse plus forts ou des câbles de masse additionnels.
- Si possible, utilisez des câbles avec des bouts étamés ou avec des cosses terminales ou semblable. Les cosses dorées sont résistantes à la corrosion et ont une résistance de contact inférieure.
- Si toutes ces mesures restent sans succès, l'utilisation d'un isolateur „Ground Loop“ peut éventuellement résoudre le problème.

## ***NOUS TENONS A VOUS PROCURER LE PLAISIR D'ECOUTER DE LA MUSIQUE POUR TOUTE LA VIE***

Correctement utilisé, votre nouvel appareil vous permettra de vous réjouir d'une reproduction acoustique parfaite pour toute la vie. Pourtant, le volume excessif continué peut causer des dommages à votre ouïe. Nous vous recommandons donc d'éviter une tonalité trop élevée.



## Technische Daten / Specification:

Technische Daten Specifications	AMP -2.5	AMP -4.8
Max Power	500W	800W
Max. Watt pro Kanal Max Power per channel	2 x 250W	4 x 200W
SN Ratio	90 dB	95 dB
Frequenzgang Frequency Response	10Hz - 30KHZ	10Hz - 30KHZ
THD	0,05%	0,05%
KanalTrennung ChannelSeperaton	86 dB	86 dB
Hoch- und Tiefpass High- and Lowpass	40 Hz - 400Hz	40 Hz - 400Hz
Dämpfungs faktor Damping Factor	180	180
Abmessungen Dimensions	251 x 60 x 245	362 x 60 x 245