

TOXIC Series

TX-400

2 Channel
2 x 200W max

TX-600

2 Channel
2 x 300W max

TX-800

4 Channel
4 x 200W max

TX-1200

4 Channel
4 x 300W max

TX-1500

2 Channel
2 x 750W max

TX-1600

4 Channel
4 x 400W max

Bedienungsanleitung
Owner's manual
Mode d'emploi
Manuel de Instrucciones
Istruzione d'uso

EINFÜHRUNG

Bevor Sie diesen Hochleistungsverstärker anschließen, lesen Sie bitte sorgfältig die Bedienungsanleitung. Die Anweisungen bezüglich Anschluß und Einbau sind aufs genaueste zu beachten. Falls nötig, sollten Sie Ihren Fachhändler hinzuziehen.

Alle DC-Anschlüsse, Signal-Eingang und Lautsprecher-Ausgänge können durch vergoldete Schraubterminals bzw. Cinch-Buchsen leicht ausgeführt werden.

EINBAU-HINWEISE

Bitte wählen Sie einen Einbauplatz, der nicht direkt Wettereinflüssen ausgesetzt ist. Beachten Sie, daß das Gerät sich erhitzt, so daß ein gut belüfteter Ort am geeignetsten ist. Ziehen Sie auch das Wagen-Handbuch zu Rate. Ein Einbau ist unter den Sitzen oder im Kofferraum möglich. In jedem Fall jedoch sollte der Einbau sorgfältig vorgenommen werden, um die volle Leistung und Zuverlässigkeit des Verstärkers zu gewährleisten.

Halten Sie die Kabelverbindungen so kurz wie möglich (mit ausreichendem Durchmesser), um die Leistungsverluste so gering wie möglich zu halten und eine bessere Ausgangsleistung zu erzielen.

Zur Sicherheit sollten möglichst alle Kabel durch die vorhandenen Kabelschächte des Wagens geführt werden. Achten Sie beim Verlegen auf scharfe Ecken oder Kanten, um die Kabel nicht zu beschädigen.

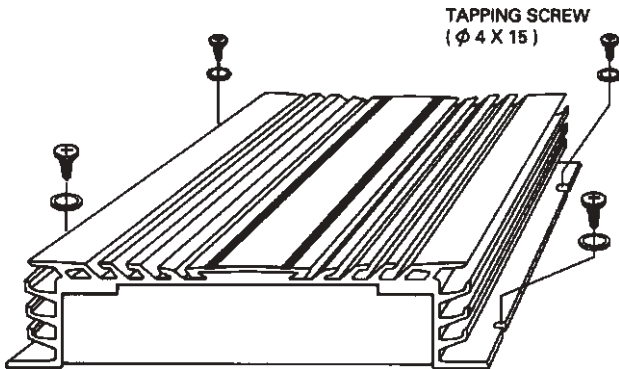
Verlegen Sie alle Kabel soweit wie möglich entfernt vom Zündkabel, Modulen im Kofferraum sowie vom Armaturenbrett. Befestigen Sie eine Sicherung am (+) Stromkabel in einem Abstand von nicht mehr als 30 cm vom positiven Batteriepol.

Halten Sie die Länge der Stromkabel so kurz wie möglich. Es ist besser, kurze Stromkabel zu benutzen und ggf. längere Lautsprecherkabel. Um Störungen zu vermeiden beachten Sie bitte die Anweisungen.

EINBAU

Bei der Suche nach einem geeigneten Einbauplatz sollten Sie einen Ort wählen, der dem Verstärker ausreichende Belüftung garantiert. Bevor Sie den Verstärker einbauen, vergewissern Sie sich, daß alle benötigten Teile vorhanden sind (Schrauben etc). Halten Sie dann den Verstärker an den ausgewählten Platz und markieren Sie die Bohrlöcher. Bohren Sie dann die Löcher und schrauben Sie anschließend das Gerät fest.

EINBAU-ZEICHNUNG



Achtung:

Garantie kann nicht gewährt werden, wenn Fehler externer Natur auftreten, wenn das Garantiesiegel zerstört wurde oder wenn das Gerät falsch eingebaut wurde.

LOW LEVEL EINGANG = CINCH/RCA EINGÄNGE

Wenn Ihr Autoradio mit einem Vorverstärker Ausgang (Cinch/RCA oder DIN) ausgestattet ist, verbinden Sie die Cinch/RCA Eingangsterminals mit den Vorverstärker Ausgangsterminals des Radios. Achten Sie auf die korrekte Kanal Anordnung.

Falls Sie eine 4-Kanal Endstufe erworben haben und Ihr Autoradio nur mit einem 2-Kanal Vorverstärker Ausgang versehen ist, benutzen Sie einen Y-Adapter, um die Nutzung aller 4 Eingänge des Verstärkers zu ermöglichen. Die Markierung der roten Anschlußterminals bedeutet „rechts“.

HIGH LEVEL EINGANG = HOCHPEGELEINGÄNGE

Wenn Ihr Autoradio über keinen Vorverstärker Ausgang verfügt, verbinden Sie den weißen Stecker mit den Lautsprecher Ausgängen Ihres Radios. Achten Sie bitte auf die korrekte Polung der Anschlüsse. Ein Falschanschluß kann die Zerstörung des Autoradioverstärkers zur Folge haben.

1 = Grün, Links + 3 = Schwarz, GND 5 = Blau, Rechts -
2 = Lila, Links - 4 = Weiß, Rechts +



LAUTSPRECHER ANSCHLÜSSE

4-KANAL

Der Verstärker kann mit 2 bis 6 Lautsprechern arbeiten.

2-KANAL

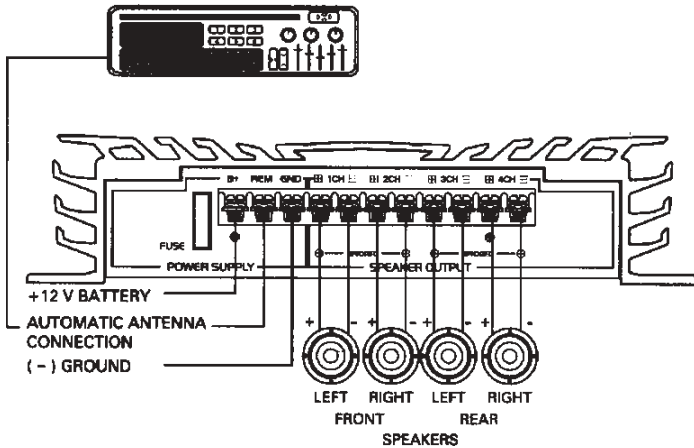
Der Verstärker kann mit 1 bis 3 Lautsprechern arbeiten.

Die Lautsprecherimpedanz ist variierbar von 2, 4 oder 8 Ohm, abhängig vom Modus. Achten Sie auf die korrekte Polarität, wenn Sie die Lautsprecher anschließen. Die Leistung der Lautsprecher sollte mit der Ausgangsleistung des Verstärkers korrelieren. Bitte beachten Sie dabei, daß sich die Ausgangsleistung des Verstärkers bei 2 Ohm Lautsprechern erhöht und bei 8 Ohm Lautsprechern verringert. Im Stereo-Modus sollten nur Lautsprecher-Kabel mit einem Minimum-Durchmesser von 1.5mm² genutzt werden. Im Brücken-Modus sollten es mindestens 2.5mm² sein. Die Lautsprecher sollten niemals einen Kurzschluß verursachen können oder mit der Masse verbunden werden.

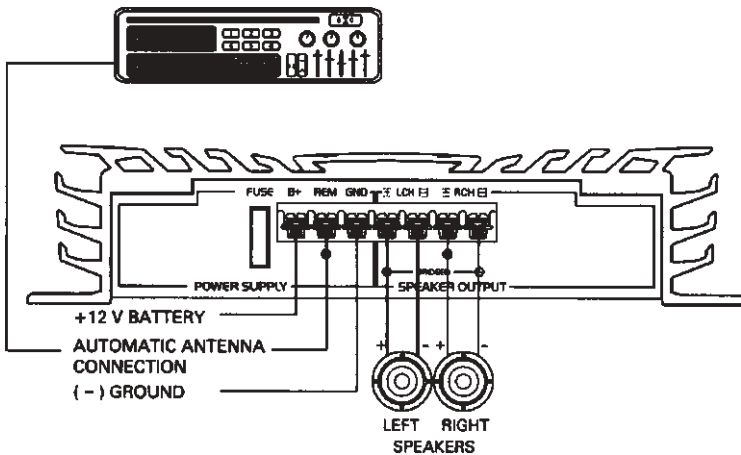
STEREO-MODUS

Die normale Lautsprecher Impedanz beträgt 4 Ohm pro Kanal, 2 oder 8 Ohm sind ebenfalls möglich.

Die Anschlüsse sehen im 4 Kanal Stereo-Modus wie folgt aus:



Die Anschlüsse sehen im 2 Kanal Stereo-Modus wie folgt aus:



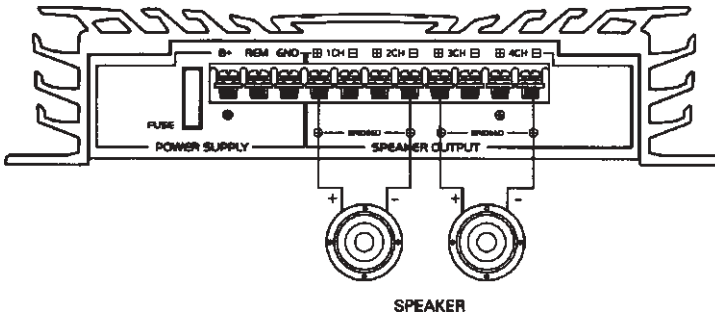
BRÜCKEN-MODUS 4-KANAL VERSTÄRKER

Um die Ausgangsleistung zu erhöhen, kann der Verstärker im Brücken-Modus betrieben werden. Dabei werden die Kanäle 1 und 2 sowie 3 und 4 so zusammengeschlossen, daß nur 2 Kanäle zur Verfügung stehen.

Die Minimum Lautsprecher Impedanz liegt bei 4 Ohm. Beim Betrieb im Brücken-Modus ist es möglich, 2 Lautsprecher (2 oder 4 Ohm) in Serie zu schalten, 2 Lautsprecher (8 Ohm) parallel anzuschließen oder aber nur einen Lautsprecher (4 oder 8 Ohm) pro Kanal.

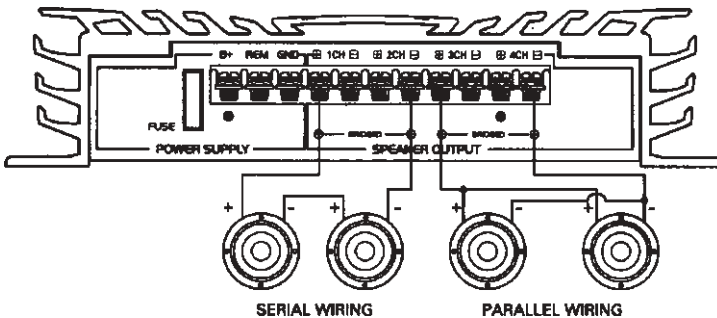
Ein gemischter Stereo-Betrieb zum Beispiel mit Kanal 1 + 2 und Brücken-Modus mit Kanal 3 + 4 sind ebenso möglich.

Brücken-Modus mit 2 Lautsprechern (4-8 Ohm):



SPEAKER

Brücken-Modus mit 2 Lautsprechern (4 Ohm) in Serienschaltung und 2 Lautsprechern (8 Ohm) im Parallel-Anschluß:



SERIAL WIRING

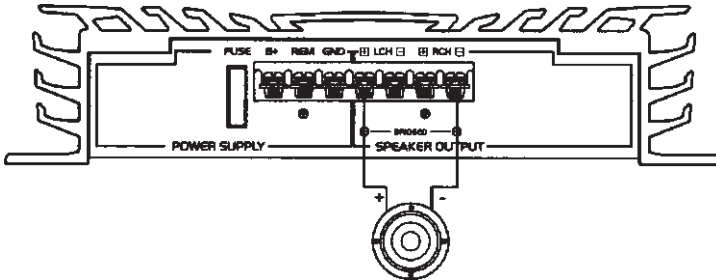
PARALLEL WIRING

BRÜCKEN-MODUS 2-KANAL-VERSTÄRKER

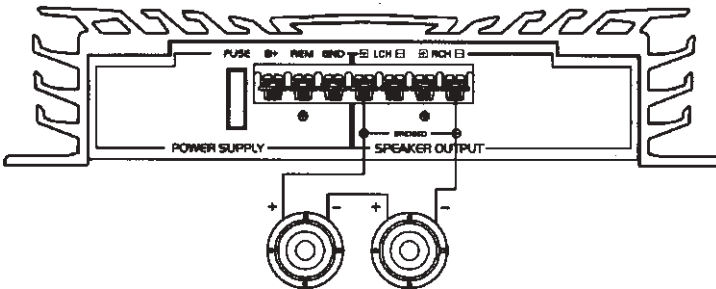
Um die Ausgangsleistung zu erhöhen, kann der Verstärker im Brücken-Modus betrieben werden.

Die Minimum Lautsprecher Impedanz liegt bei 4 Ohm. Beim Betrieb im Brücken-Modus ist nur eine Mono-Wiedergabe möglich.

Brücken-Modus mit einem Lautsprecher:

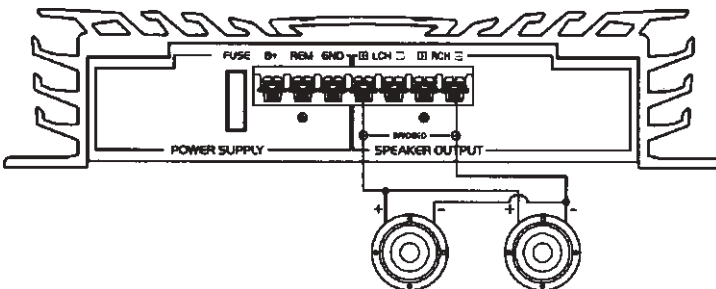


Brücken-Modus mit 2 Lautsprechern (4 Ohm) in Serienschaltung:



SERIAL WIRING

Brücken-Modus mit 2 Lautsprechern (8 Ohm) in Parallelschaltung:



PARALLEL WIRING

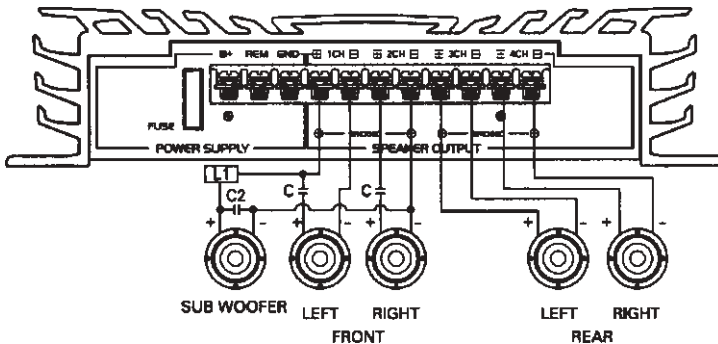
TRI-MODE

Wenn Sie einen Subwoofer oder Center-Lautsprecher im Stereo-Modus benutzen wollen, können Sie diese auch im Brücken-Modus mit den Lautsprecher Terminals verbinden. Dabei muß aber eine zusätzliche passive Frequenzweiche (12dB slope) angeschlossen werden, weil weder ein Subwoofer (optimaler Frequenzbereich bis zu 150 Hz) noch ein Center-Lautsprecher (200 Hz - 6 KHz) mit dem vollen Frequenzbereich arbeiten kann.

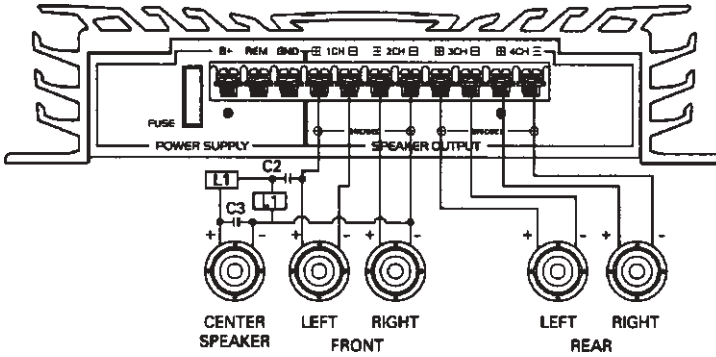
Bei der Tri-Mode Nutzung sollten nur 4 Ohm Lautsprecher für die linken und rechten Kanalseiten genutzt werden. 8 Ohm Impedanz sind bei einem dritten Lautsprecher empfohlen, 4 Ohm sind jedoch auch möglich.

Subwoofer in Tri-Mode Nutzung sollten ohne Gehäuse betrieben werden (Free-Air-Subwoofer). Um die besten Ergebnisse zu erzielen, können Sie versuchsweise die Polarität des Subwoofers ändern. Wenn so ein stärkerer Bass-Sound erzielt werden kann, sollte die Polarität geändert werden. Wenn Sie einen Subwoofer als dritten Lautsprecher verwenden, sollten die beiden anderen Lautsprecher von den tiefen Frequenzen des Subwoofers befreit werden. Dafür wird ein 6 dB Hoch-Pass-Filter empfohlen. Dadurch wird der Klang der anderen Lautsprecher oftmals transparenter und die Leistung der Lautsprecher erhöht sich.

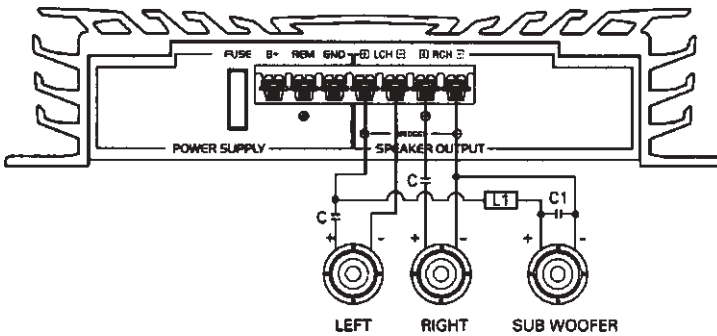
Tri-Mode mit Subwoofer für 4-Kanal-Verstärker:



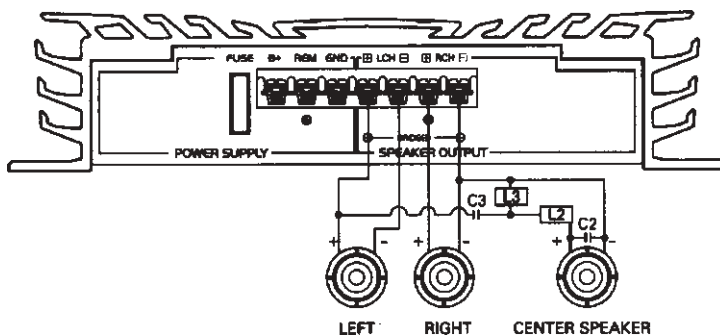
Tri-Mode mit einem Center-Lautsprecher für 4-Kanal-Verstärker



Tri-Mode mit Subwoofer für 2-Kanal-Verstärker:



Tri-Mode mit einem Center-Lautsprecher für 2-Kanal-Verstärker:



Die folgenden Werte sollten für die Frequenzbestimmenden Bauteile verwendet werden:

C = Kondensator

L = Spule

C = 330uF Bipolarer (Tonfrequenz) Elko

L1 = 10 mH C1 = 100uF für 4 Ohm Subwoofer

L1 = 15 mH C1 = 100uF für 8 Ohm Subwoofer

L2 = 9 mH C2 = 68uF für 8 Ohm Center-Lautsprecher

L3 = 0.3mH C3 = 2,2 uF

GND (-) = MASSE ANSCHLUSS

Verbinden Sie den Gnd-Anschluss mit dem Chassis des Wagens und sorgen Sie für einen guten Kontakt. Bohren Sie dafür ein Loch in das Wagen-Chassis nahe beim Verstärker. Dann entfernen Sie an der Bohrstelle bitte Farbe und jeglichen Schmutz. Danach befestigen Sie das Kabel mit dem Ring-Anschluß und Schraube. Vergewissern Sie sich, daß der Masse-Anschluß so kurz wie möglich ist, und daß der Kabel-Durchmesser ausreichend ist (min. 6mm²).

BATT (+) = STROMANSCHLUSS

Verbinden Sie den Batterie-Anschluß mit dem positiven Pol der Batterie durch ein Kabel und setzen Sie eine Sicherung an das Stromkabel in einer Entfernung von nicht mehr als 30 cm von der Batterie. Der Durchmesser des Kabels sollte bei einer Länge von 3m mindestens 10mm² und bei einer Länge von 6m mindestens 16mm² betragen.

REM (ON/OFF) = AUTOMATISCHE EINSCHALTLEITUNG

Verbinden Sie den Rem-Terminal mit dem automatischen Antennen-Anschluß Ihres Autoradios. Wenn Sie nun das Autoradio ein- bzw. ausschalten, schaltet sich der Verstärker automatisch mit ein bzw. aus. Ein Kabel von 0.5mm² Durchmesser ist hierbei ausreichend.

ON = LED EINSCHALTANZEIGE

Nach dem korrekten Anschluß der 3 Strom-Terminals wird die LED grün aufleuchten und somit die Betriebsbereitschaft signalisieren.

PROTECT = LED SCHUTZ-ANZEIGE

Dieses Gerät ist mit einem Überlast-Schutz ausgestattet. Sofort bei Überlastung (Kurzschluß, Hitze) wird der Überlast-Schutz aktiviert und die rote LED leuchtet auf. Dadurch wird der Verstärker gegen Schäden geschützt. Nach Überhitzung sollte dem Verstärker jedoch eine kurze Phase des Abkühlens ermöglicht werden, bevor er weiterarbeiten kann.

SICHERUNG

Der Verstärker ist mit einer Steck-Sicherung ausgestattet. Benutzen Sie niemals eine Sicherung mit einem höheren Wert. Überbrücken Sie niemals eine Sicherung. Dieses könnte zu irreparablen Schäden und zum Erlöschen der Garantie führen.

GAIN = EINGANGS-LEVEL KONTROLLE

Die Eingangs-Level Kontrolle gestattet es dem System gut innerhalb einer großen Bandbreite von Ausgangs-Leveln zu arbeiten. Wählen Sie die Anpassung so wie Sie einen bestmöglichen Sound ohne Störungen auswählen. Folgendes Verfahren wird dabei empfohlen:

Wenn Sie mehrere Verstärker benutzen, muß die Anpassung für jedes Set einzeln erfolgen. Stellen Sie den Volume-Regler Ihres Autoradios auf etwa 2/3 seiner Gesamtleistung ein. Nun drehen Sie den Gain-Control-Regler des Verstärkers von „Min“ zu „Max“, bis Sie dabei Klangstörungen hören. Drehen Sie den Regler wieder etwas zurück in Richtung „Min“ und die Anpassung ist somit beendet.

Bei Verwendung eines 4-Kanal Verstärkers führen Sie diese Anpassung einzeln für die Kanäle 1/2 sowie 3/4 durch.

Achtung: Wenn Sie 2 Ohm Lautsprecher im Stereo-Modus, Tri-Mode-Modus oder 4 Ohm Lautsprecher im Brücken-Modus benutzen und der Überlastschutz aktiviert wurde, drehen Sie den Gain Control Regler in Richtung „Min“ bis kein Störgeräusch mehr zu hören ist.

TIEF PASS / HOCH PASS FREQUENZWEICHE

Falls der Subwoofer am Verstärker angeschlossen wurde, kann der Lautsprecher durch einen Tief/Hoch-Pass-Filter in einem optimalen Frequenzbereich arbeiten.

Zu diesem Zweck muß die Trennfrequenz gemäß dem Wahlschalter auf 40 Hz bis 400 Hz eingestellt werden. Die eingesetzte Frequenzweiche ist hauptsächlich abhängig von der Cone-Größe der anderen Auto-lautsprecher.

BASS-BOOST

Bei einer FREQUENZ VON 45 Hz kann der Bass um 6 dB oder 12 dB angehoben werden.

INBETRIEBNAHME

Nachdem der Verstärker eingebaut wurde und alle Kabel angeschlossen wurden, schalten Sie bitte das Radio ein. Dadurch sollte sich der Verstärker nun automatisch einschalten. Nach wenigen Augenblicken erreicht der Verstärker dann seine volle Leistungsfähigkeit.

Dann erhöhen Sie bitte langsam die Lautstärke mit dem entsprechenden Regler des Radios. Falls kein Klang oder nur Verzerrtes zu hören ist, schalten Sie das Radio bitte sofort wieder aus (der Verstärker wird automatisch mit ausgeschaltet). Überprüfen Sie anschließend alle Kabel-Anschlüsse.

FEHLER BEHEBEN

Keine Funktion

Die Verbindungskabel sind nicht korrekt angeschlossen worden. Bitte überprüfen Sie alle Kabel auf elektrischen und mechanischen Kontakt. Sicherung überprüfen. Im Falle des Austauschs beachten Sie bitte den korrekten Wert.

Kein Klang

Lautsprecherkabel und Lautsprecherstecker sind nicht korrekt angeschlossen.

Kein Klang - Grüne LED leuchtet

Die Plus- und Minusdrähte der Lautsprecherkabel haben Kontakt. Beseitigen Sie den Kurzschluß. Falls Sie einen 2 Ohm Lautsprecher im Stereo-Modus verwenden oder Tri-Mode, und das Set überlastet ist, dann drehen Sie den Gain Control Regler zu „Min“ bis der Betrieb fehlerfrei ist.

Ein Kanal ohne Funktion

Der Balance Regler ist nicht in der Mittel-Position. Der Lautsprecher oder sein Kabel ist defekt. Bitte überprüfen Sie dieses.

Verzerrungen

Die Lautsprecher sind überlastet, bitte drehen Sie den Volume Regler herunter und prüfen Sie die Volume Control Positionen.

Kein Stereo-Sound und schwache Bässe

Lautsprecherkabel (+) und (-) sind verwechselt worden. Gerät arbeitet Phasenverkehrt.

Störungen (Interferenzen)

Alle Kabel sind Ursache oder Leiter von Interferenzen. Besonders anfällig sind das Stromkabel und das RCA Audio Kabel. Oftmals werden Interferenzen durch Generatoren oder andere elektronische Autoteile verursacht. Die meisten dieser Probleme können durch korrektes und sorgfältiges Verkabeln vermieden werden. Im folgenden finden Sie dazu einige Hilfestellungen:

- Benutzen Sie nur abgeschirmte Audiokabel für die Anschlüsse zwischen „Low Level Eingängen“ des Verstärkers und dem RCA oder DIN Ausgang des Radios.
- Verlegen Sie die Signal-, Lautsprecher- und Stromkabel separat mit ausreichendem Abstand zueinander und ebenso zu jedem anderen Kabel im Wagen. Sollte dieses nicht möglich sein, können Sie das Stromkabel und das Massekabel zusammen mit den seriellen Kabeln verlegen. Audio- und Lautsprecherkabel sollten soweit wie möglich entfernt davon liegen. Das Kabel der Einschaltleitung zum Ausgang der automatischen Antenne des Radios kann zusammen mit den Signalkabeln verlegt werden.
- Vermeiden Sie Masse-Schleifen indem Sie die Masse Verbindungen aller Komponenten in einer sternförmigen Anordnung verlegen. Den geeignetsten Mittelpunkt können Sie durch Messen der Spannung direkt an der Batterie ermitteln. Diesen Wert müssen Sie dann mit dem gewählten Masse-Punkt und dem (+) Terminal des Verstärkers vergleichen. Wenn die gemessenen Spannungen nur geringfügig voneinander abweichen, haben Sie den korrekten Mittelpunkt gefunden. Andernfalls müssen Sie einen anderen Punkt wählen.
Sie sollten die Messung bei eingeschalteter Zündung und angeschalte-

ten Verbrauchern (z.B. Heckscheibenheizung, Licht) durchführen.

- Falls es zu Beeinträchtigungen der Lautsprecherkabel durch externe elektrische Quellen kommt, trennen Sie die inneren Kabel und drehen Sie sie zusammen.
- Falls Störgeräusche von anderen elektronischen Autoteilen ausgehen, benutzen Sie einen zusätzlichen Störgeräuschfilter.
- Beim Auftreten von summenden Geräuschen sollten Sie stärkere Massekabel oder weitere Massekabel benutzen.
- Benutzen Sie möglichst Kabel mit verzinnenden Enden oder mit angesetzten Kabelschuhen oder dergleichen. Vergoldete Kabelschuhe sind korrosionsfrei und haben einen geringeren Kontakt-Widerstand.
- Sollten alle diese Maßnahmen ohne Erfolg sein, kann eventuell der Gebrauch eines „Ground-Loop-Isolator“ Abhilfe schaffen.

WIR WOLLEN IHNEN EIN LEBENSLANGES HÖRVERGNÜGEN ERMÖGLICHEN

Richtig eingesetzt, kann Ihnen Ihr neues Gerät ein Leben lang Klangvergnügen schenken. Da es zu Gehörschäden kommen kann, wenn das Gehör ständig überhöhten Lautstärken ausgesetzt ist, empfehlen wir auf exzessive Lautstärke zu verzichten.



INTRODUCTION

Before installing the power amplifier please read this instruction manual carefully. The instructions for mounting and connecting the set have to be followed precisely. If necessary, a service centre should be consulted.

All connections for DC power, signal input and speaker outputs can be carried out easily and safely by way of RCA and screwed terminals.

INSTALLATION INSTRUCTIONS

Please choose a mounting place without any direct weather influences. Note that the amplifier generates heat so that a well ventilated place is necessary. According to your car's construction, the set can be installed under the seat or in the boot. In any case, the installation has to be made very carefully in order to ensure the amplifier's full performance and reliability.

Keep the wire connections as short as possible with sufficient dimensions in order to minimise power losses and provide a higher audio output of the system.

For safety reasons route all power and speaker wiring by using the existing wire channels. To minimise damage to the cables, take care that they do not pass sharp edged metal. Lay all cables as far away as possible from the ignition cables, modules in the boot and under the key dashboard as these create interference.

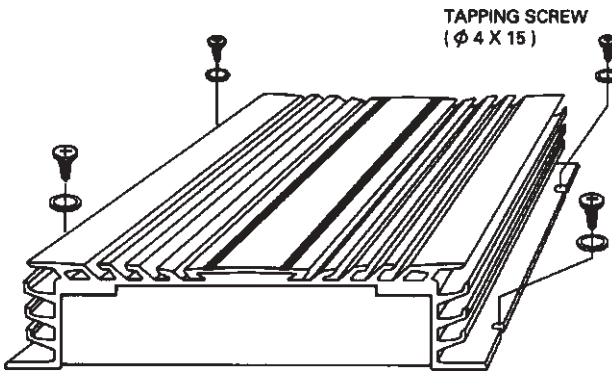
Add a fuse into the (+) power cable in a distance of not more than 30 cm from the positive battery pole.

Keep the length of the power wires as short as possible. It is better to use power cables which are short and then longer speaker cables. In order to reduce interference, also pay attention to the instructions.

MOUNTING

With the place of installation, choose a position where sufficient cooling of the amplifier can be guaranteed. Before installation, assemble the equipped mounting sheets at the bottom side of the amplifier. The necessary screws are in the packing. Place the amplifier at the selected place of installation, mark and drill the holes for the mounting screws and tighten them securely.

MOUNTING DRAWING



ATTENTION

Warranty claims cannot be raised in cases of error from external sources, cut guarantee seal or incorrect mounting or treatment.

LOW LEVEL IN = CINCH / RCA INPUTS

If your car radio is equipped with a pre-amplifier output (Cinch/RCA or DIN), connect the Cinch/RCA input connectors of the amplifier with the pre-amplifier output connectors of your radio. Take care of correct channel order.

If your radio is only equipped with a 2 channel pre-amplifier output, use a Y-adaptor enabling the driving of all 4 inputs of the amplifier. The marking of the red connectors means right.

HIGH LEVEL IN = SPEAKER IN

In case your car stereo is not equipped with a pre-amplifier output you should connect the car stereo speaker outputs through the connector. Please take care for correct polarity connection. Wrong connection can destroy the output stage of your car-stereo.

1 = Green, Left + 3 = Black, GND 5 = Blue, Right -
2 = violet, Left - 4 = White, Right +



SPEAKER CONNECTIONS

4-Channel

The amplifier can work with 2 to 6 speakers.

2-Channel

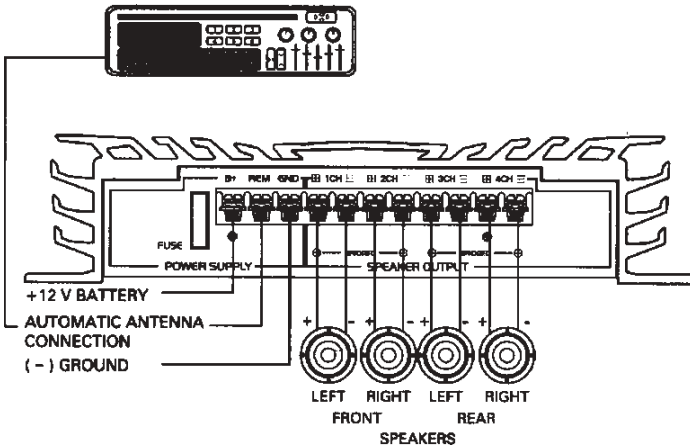
The amplifier can work with 1 to 3 speakers.

The speaker impedance is variable from 2, 4 or 8 ohm depending on the mode. Take care of correct polarity when connecting the speakers. The power rating of the speakers should at least match the output power of the amplifier. Please consider that the output power of the amplifier increases with 2 ohm speakers and decreases with 8 ohm speakers. In stereo mode, only speaker cables with a minimum diameter of 1.5mm² should be used, in bridge mode, 2.5mm². The loudspeakers may never be connected in short circuit or to the ground.

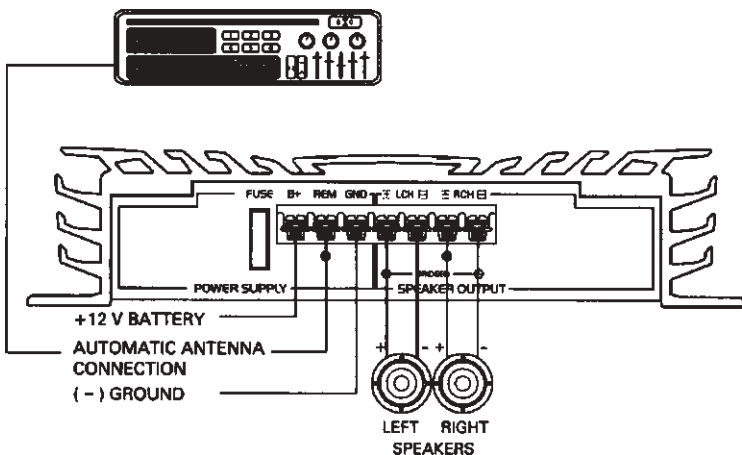
STEREO MODE

The normal speaker impedance is 4 ohm per channel, 2 or 8 ohm are also suitable.

The connection with 4 channel stereo mode is as follows:



The connection with 2 channel stereo mode is as follows:



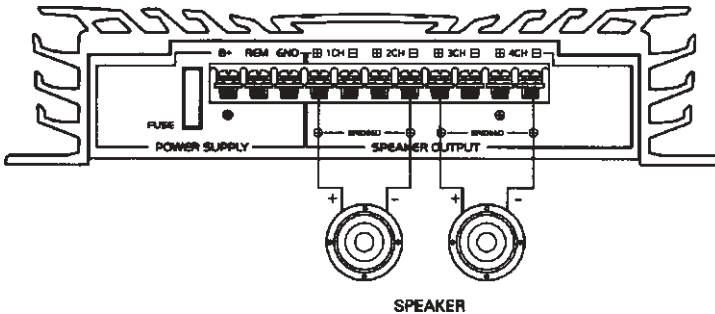
BRIDGE MODE 4 CHANNEL AMPLIFIER

For increasing the output power, the amplifier can be run in bridge mode. In doing so, the channels 1 and 2 as well as 3 and 4 are connected together so that there are only two channels available.

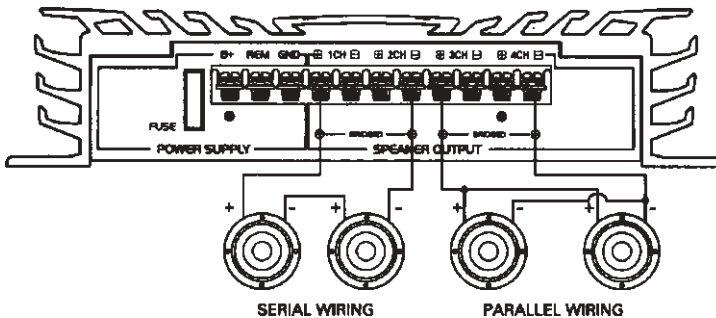
The minimum speaker impedance may be 4 ohm. When running in bridge mode, it is possible to connect 2 speakers (2 or 4 ohm) in series connection, 2 speakers (8 ohm) in parallel connection or only 1 speaker (4 or 8 ohm) per channel.

A mixed stereo operation e.g. with channel 1 + 2 and bridge operation with channel 3 + 4 are also possible.

Bridge operation with 2 loudspeakers (4-8 ohm):



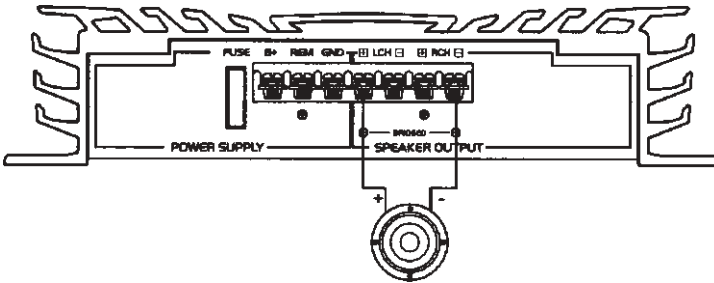
Bridge operation with 2 loudspeakers (4 ohm) in series connection and 2 loudspeakers (4-8 ohm) in parallel connection.



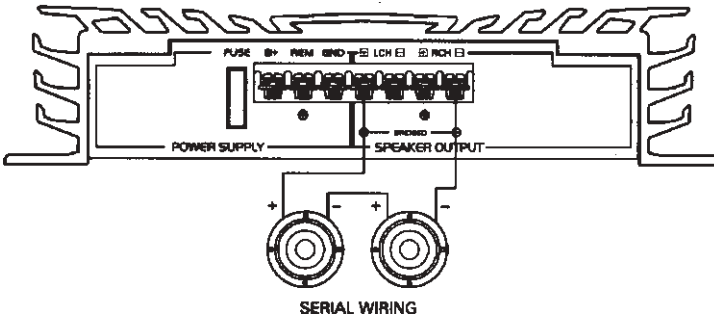
BRIDGE MODE 2 CHANNEL AMPLIFIER

For increasing the output power, the amplifier can be run in bridge mode. The minimum speaker impedance may be 4 Ohm. When running in bridge mode, only mono replay is possible.

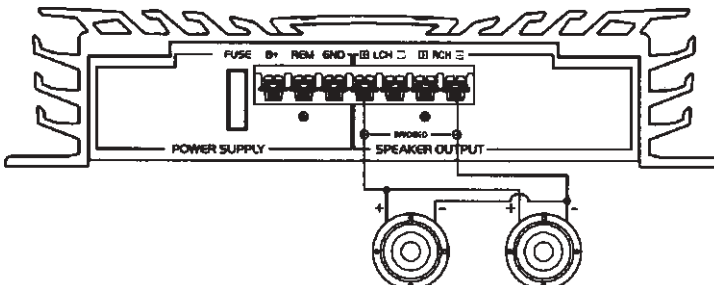
Bridge operation with 1 loudspeaker:



Bridge operation with 2 loudspeakers (4 ohm) in series connection:



Bridge operation with 2 loudspeakers (8 ohm) in parallel connection:



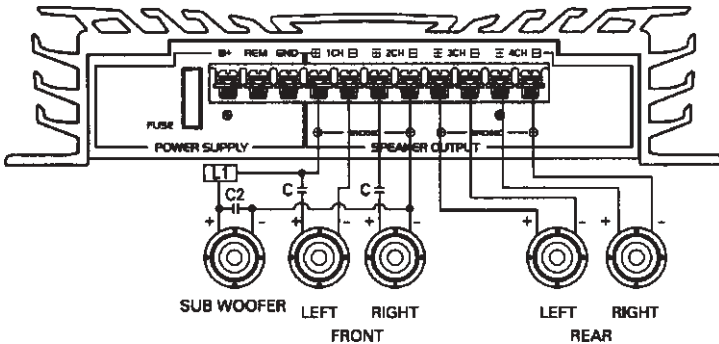
TRI-MODE

If you want to use a subwoofer or centre speaker in stereo mode, you also can connect them in bridge operation to the speaker terminals. However, consider that in this case an additional passive crossover network (12 dB slope) is necessary because neither the subwoofer (optimal frequency band up to 150 Hz) nor the centre speaker (200 Hz - 6 KHz) can operate with full frequency band.

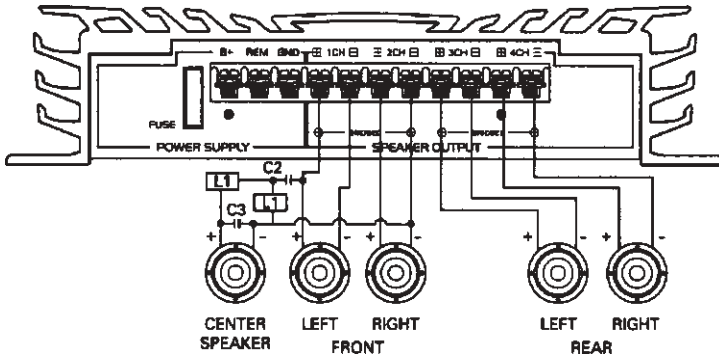
In tri-mode operation, only 4 ohm speakers for the left and right channel side should be used. 8 ohm are recommended as impedance for the third speaker, 4 ohm are also possible.

Subwoofers in tri-mode operation should be without case (free-air subwoofer). For achieving the best result, you can (on a trial basis) change the subwoofer's polarity. This should be done if it results into a more powerful bass. When using a subwoofer as a third speaker, the two other loudspeakers should be relieved from the deep frequency range of the subwoofer. For this, a 6 dB high pass filter is recommended, i.e. a condenser is put into the wiring of the speaker. Thus the sound of the relieved loudspeakers often becomes more transparent and power rating of the speaker is higher.

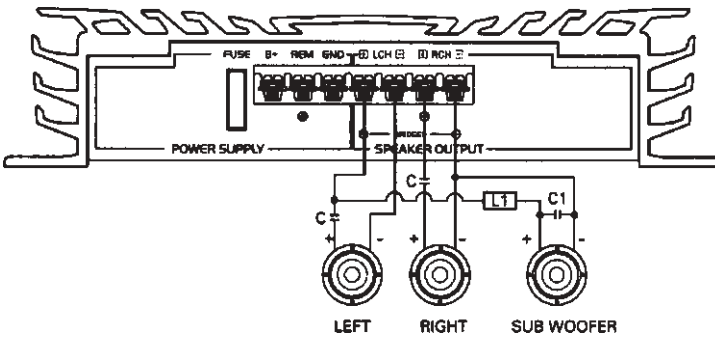
Tri-mode with subwoofer for 4-channel amplifiers:



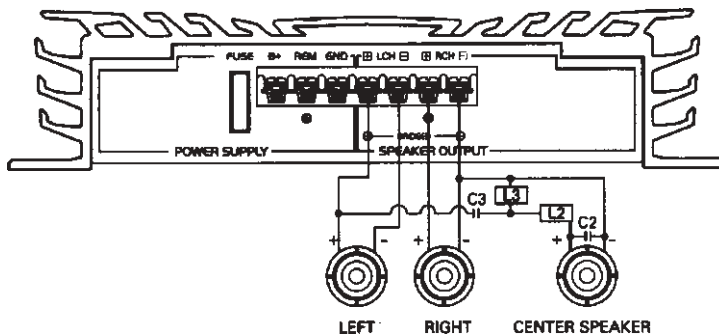
Tri-mode with centre loudspeaker for 4-channel amplifiers:



Tri-mode with subwoofer for 2-channel amplifiers:



Tri-mode with center loudspeaker for 2-channel amplifiers:



The following component values are recommended:

C = condenser / L = coil

C = 330 uF bipolar capacitor

L1 = 10 mH C1 = 100 uF for 4 ohm subwoofer

L1 = 15 mH C1 = 100 uF for 8 ohm subwoofer

L2 = 9 mH C2 = 68 uF for 8 ohm centre speaker

L = 0,3 mH C3 = 2.2 uF

GND (-) = GROUND CONNECTION

Connect the Gnd terminal to the chassis ground of your car and take care of best electric and mechanic contact. In doing so, drill a hole into the car chassis near the amplifier, then remove colour, dirt or any other substance from the ground point. After that, fasten the cable end with the ring terminal by using a screw. Ensure that the ground connection is as short as possible and that the cable diameter is sufficient (min. 6mm²). Route the ground cables from the radio and all other equipment parts, like equalizer, active crossover network or other amplifiers, to the same ground point.

BATT (+) = POWER SUPPLY

Connect the Batt terminal to the positive pole of the battery with a lead cable and add a fuse into the power cable in a distance of not more than 30 cm from the battery. The lead cable's diameter should be at least 10mm² for a length of 3m and 16mm² for a length of 6m.

REM (ON / OFF) = REMOTE CONTROL

Connect the Rem terminal to the automatic antenna connector of your car radio. Now when turning on and off your car radio, the amplifier automatically switches on and off. A cable diameter of 0.5mm² is sufficient.

ON = LED POWER INDICATOR

After the orderly connection of the three power terminals, the LED indicator shines green and goes out with "off".

PROTECT = LED PROTECTION INDICATOR

This set is equipped with an overload protection. Immediately upon overloading (due to short circuit or much increased temperature) the overload protection is activated, and the red LED indicator is shining. Through this, the amplifier is protected against damage. In case of thermal protection a certain short cooling time must be allowed after which the amplifier automatically resumes operation.

FUSE

The amplifier is equipped with a plug-in auto fuse protecting set against fault conditions. Do not use a fuse with a higher value and never bridge the fuse over, as this may lead to non-reparable damage so that any claim for warranty is denied.

GAIN = INPUT LEVEL CONTROL

The input level control allows the system to work well within a wide range of output levels. Choose the adjustment in the way that you achieve a sound most possibly without any distortion. As a guideline the following procedure is recommended:

If you use several amplifiers, the adjustment has to be made for each set separately. Tune in the volume of your car radio to 2/3 of the maximum volume. Now turn the gain control of the amplifier from „min“ to „max“ direction until you can hear distortions. Then turn the level control a little back to „min“. The gain control adjustment is finished now.

When using a 4-channel amplifier, make this adjustment separately for channel 1/2 and channel 3/4.

Attention: If you use 2 ohm speakers in stereo mode, tri-mode or 4 ohm speakers in bridge mode and the overload protection is triggered out, turn the gain control to „min“ direction, until the operation is free of trouble.

LOW PASS / HIGH PASS VARIABLE CROSSOVER

If a subwoofer has been connected to the amplifier, this loudspeaker can be run through a low/high pass filter on an optimum frequency range. For this purpose, frequency has to be turned to 40 Hz or 400 Hz according to selectable switch. The crossover frequency to be chosen in each case mainly depends on the cone size of the other car speakers.

BASS-BOOST

At 45 Hz the bass performance can be increased by 6 dB or 12 dB.

OPERATING PROCEDURE

After the amplifier has been installed and all connections have been made carefully and secure, turn the radio on so that the amplifier is switched on automatically. After a short power-on period, the amplifier reaches its full performance.

Now turn up the volume slowly, using the volume control of the radio. If there is no sound or only a distorted replay, switch off the radio immediately - the amplifier will also switch off automatically - and check if all connections have been made correctly.

HOW TO PROCEED IN CASE OF FAULTS

No function

The connection cable is not connected correctly (= terminals Batt/Gnd/Rem). Ensure that all connections have electric and mechanic contact and that the jacket has been removed. The fuse is defective - pay attention to the correct value of a new fuse!

No sound

Speaker cables or speaker plugs are not connected correctly.

No sound / green LED shines

The plus and minus wires of the speaker cables have contact, thus eliminate the short circuit.

If you use a 2 ohm speaker in stereo mode, a 4 ohm speaker in bridge mode or tri-mode and the set is overloaded, then turn the gain control to „min“ until the operation is free of trouble.

One channel without function

The balance control is not in centre position, thus correct the position. The speaker or its lead is defective, so check the speaker, lead and connections.

Poor sound quality (distortions)

The speakers are overloaded, therefore turn down the volume level and check the volume control positions.

No stereo sound and a weak bass

Speaker cables (+) and (-) are mixed up, unit wired out of phase.

INTERFERENCE

All cables are source of interference or gather them. The power cable and Cinch/RCA audio cable are very prone to interference; the remote cables are less prone. There is often interference caused by the generator (piping), ignition (crackling) or other car electronic parts. Most of these problems can be eliminated by correct and careful cabling. In doing so, there are the following guidelines:

- Use only a shielded audio cables for the wiring between „low level in“ of the amplifier and RCA or DIN outputs of the radio.
- Lay the signal, speaker and power cables separately with enough distance from another and also from any other car cable. If not possible, you can lay the circuit and ground cable together with the serial cables. Audio and speaker cable should be as far away from these as possible. The Rem cable to the automatic antenna output of the radio can be laid together with the signal cables.
- Avoid ground loops by laying the ground wiring of all components to a centre point in a star-like way. You can find the best central point in measuring the voltage directly at the battery. Now compare this voltage value with the chosen ground point and the (+) terminal of the amplifier. If the measured voltage is only less different, you have found the correct central. Otherwise you have to look for another point. You should measure with the ignition being switched on and additionally switched on consumers (rear window heating, light etc).

- If there are pickups from external electrical sources into the speaker cables, divide the core leads and twist them together.
- If there are noises from the car electrics, add an interference suppression choke into the power wiring.
- If there are humming noises, use thicker ground cables or add further ground cables to the chassis.
- To reduce contact resistance and bad and loose contacts, please tin the cable ends or use multicore cable ends, spade terminals or others. Gold-plated spade terminals are free of corrosion and have the lowest contact resistance.
- Should all these measures be without any success, the use of a ground loop isolator may solve the problem.

WE WANT YOU LISTENING FOR A LIFETIME

Used wisely, your new sound equipment will provide a lifetime of fun and enjoyment. Since hearing damage from loud noise is often undetectable until it is too late, we recommend you to avoid prolonged exposure to excessive noise.

INTRODUCTION

Avant de raccorder cet amplificateur à haute performance, veuillez lire attentivement les instructions de service. Les directives concernant le branchement et l'installation sont à suivre avec grande précision. Si nécessaire, veuillez consulter votre spécialiste.

Toutes les connexions à courant continu, l'entrée du signal et les sorties des haut-parleurs peuvent être exécutées facilement avec des terminaux à vis dorées resp. des douilles Cinch.

INSTRUCTIONS D'INSTALLATION

Pour l'installation, veuillez choisir un endroit non exposé aux influences météorologiques. Prenez en considération que l'appareil produit de la chaleur ce qui signifie qu'un endroit bien aéré est le plus approprié. Consultez également le manuel de votre voiture. L'installation sous les sièges ou dans le coffre est possible. De toute manière cependant, l'installation doit être effectuée soigneusement afin de garantir la capacité complète et la fiabilité de l'amplificateur.

Gardez les câbles aussi courts que possible (et de diamètre suffisant) afin de réduire le plus possible les pertes de capacité et pour atteindre une meilleure puissance de sortie.

Pour des raisons sécuritaires, tous les câbles, dans la mesure du possible, devraient être posés dans les puits à câbles existants de la voiture. Lors de l'installation, faites attention aux coins et bords coupant vifs pour éviter l'endommagement des câbles.

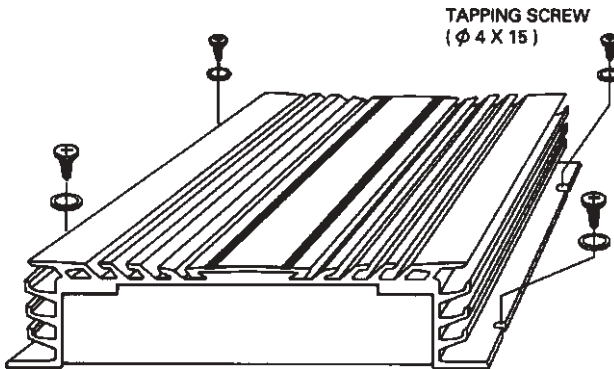
Posez tous les câbles à autant de distance que possible du câble d'allumage, des modules du coffre ainsi que du tableau de bord. Posez un fusible au (+) câble conducteur à une distance n'excédant pas 30 cm du pôle positif de la batterie.

Gardez la longueur des câbles conducteur aussi courte que possible. Il faut mieux utiliser des câbles plus courts que plus longs. Afin d'éviter des perturbations, veuillez respecter les instructions.

INSTALLATION

L'endroit approprié pour l'installation doit garantir l'aération suffisante de l'amplificateur. Avant l'installation, rassurez-vous que toutes les pièces nécessaires sont disponibles (vis etc.) Tenez l'amplificateur à l'endroit prévu et marquez les trous à percer. Ensuite, percez les trous et posez l'amplificateur en serrant bien les vis.

CROQUIS D'INSTALLATION



ATTENTION

La garantie n'est pas valide s'il y a des défauts de nature externe, si le sceau de garantie est détruit et si l'appareil n'a pas été installé correctement.

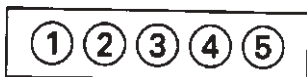
ENTREE NIVEAU BAS (LOW LEVEL = ENTREES CINCH/RCA)

Si votre autoradio est équipée d'une sortie de préamplificateur (Cinch/RCA ou DIN), raccordez les terminaux Cinch/RCA avec les terminaux de sortie du préamplificateur de la radio. Faites attention à une disposition correcte des canaux. Si vous avez acquis un transformateur de sortie à 4 canaux et votre autoradio ne possède qu'une sortie de préamplificateur à 2 canaux, veuillez utiliser un adaptateur en Y afin de rendre l'utilisation des 4 entrées de l'amplificateur possible. Le marquage rouge des terminaux de raccord signifie „à droite“.

ENTREE NIVEAU HAUTE (HIGH LEVEL = ENTREES HAUT PARLEURS)

Si votre autoradio n'est pas équipée d'une sortie de préamplificateur (Cinch/RCA ou DIN), raccordez la fiche blanche avec les sorties des haut-parleurs de votre autoradio. Faites attention à une disposition correcte des connexions. Un faux connexion peut avoir pour conséquence la destruction du amplificateur de votre autoradio.

1 = Vert, gauche + 3 = Noir, GND 5= Bleu, droite -
2 = violet, gauche - 4 = blanc, droite -



CONNEXIONS DES HAUT-PARLEURS

4 CANAUX

L'amplificateur peut fonctionner avec 2 à 6 haut-parleurs.

2 CANAUX

L'amplificateur peut fonctionner avec 1 à 3 haut-parleurs.

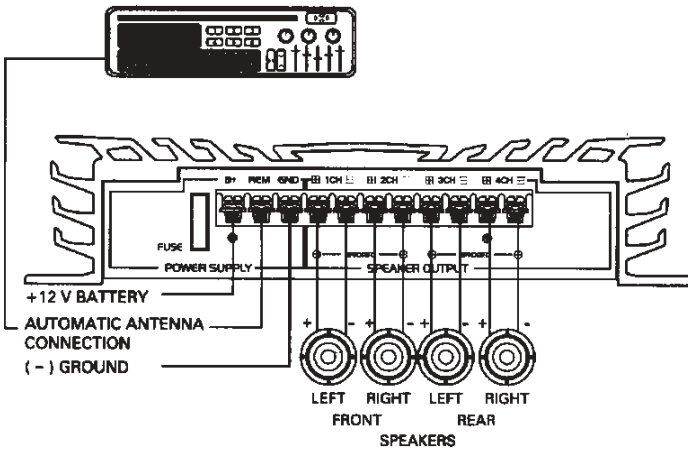
L'impédance des haut-parleurs est variable de 2, 4 ou 8 ohms, dépendant du mode. Faites attention à la polarité correcte lors du branchement des haut-parleurs. La puissance des haut-parleurs devrait être corrélative à la puissance du sortie de l'amplificateur. Veuillez prendre en considération que la puissance de sortie de l'amplificateur se renforce avec des haut-parleurs à 2 ohms et diminue avec des haut-parleurs à 8 ohms. En mode stéréo, uniquement des câbles de haut-parleur d'un diamètre minimal de 1.5 mm² devraient être utilisés. En mode de pont, le diamètre devrait être au moins

2.5 mm². Il faut que les haut-parleurs ne puissent jamais causer un court-circuit ou être joints à la masse

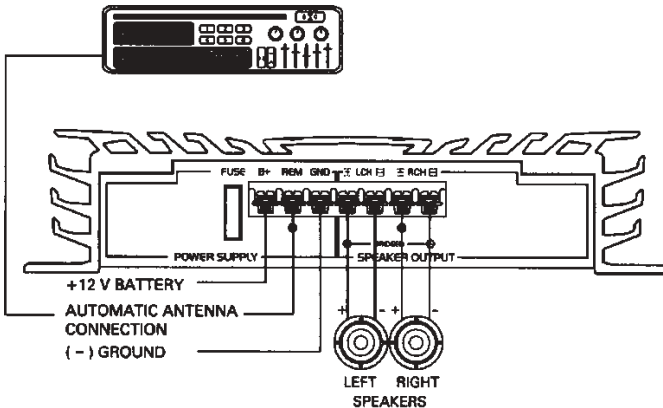
MODE STEREO

L'impédance normale des haut-parleurs est 4 ohms par canal. 2 ou 8 ohms sont également possibles.

Les connexions en mode stéréo à 4 canaux sont les suivantes:



Les connexions en mode stéréo à 2 canaux sont les suivantes:



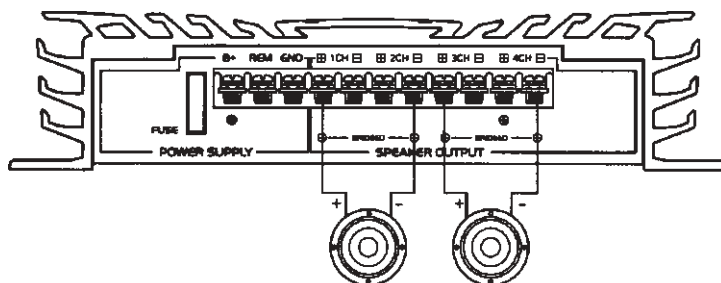
MODE EN PONT, AMPLIFICATEUR A 4 CANAUX

Afin d'augmenter la puissance de sortie, l'amplificateur peut fonctionner en mode de pont. Pour cela, les canaux 1 et 2 ainsi que 3 et 4 seront combinés de façon à ce que seulement 2 canaux seront disponibles.

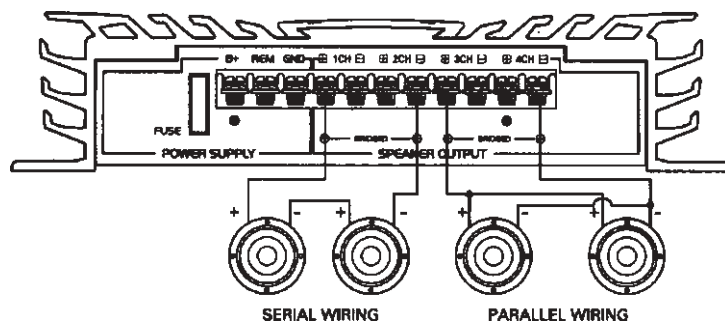
L'impédance minimale des haut-parleurs est 4 ohms. Lors du fonctionnement en mode de pont, il est possible de relier 2 haut-parleurs (2 ou 4 ohms) en série, de raccorder 2 haut-parleurs (8 ohms) en parallèle ou bien de raccorder un seul haut-parleur (4 ou 8 ohms) par canal.

Le fonctionnement stéréo mélangé, par exemple avec canaux 1 et 2 et mode en pont avec canaux 3 et 4, est également possible.

Mode en pont avec 2 haut-parleurs (4 - 8 ohms):



Mode en pont avec 2 haut-parleurs (4 ohms) en couplage sériel et 2 haut-parleurs (4 - 8 ohms) en montage parallèle:

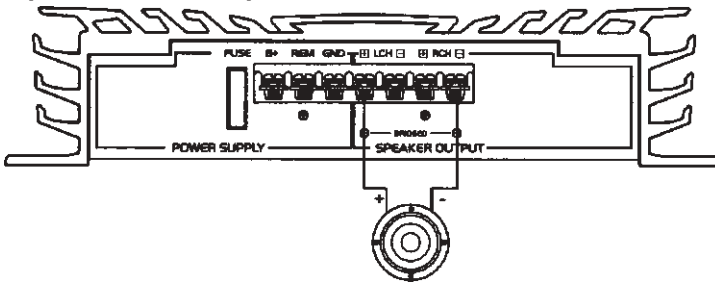


MODE DE PONT, AMPLIFICATEUR A 2 CANAUX

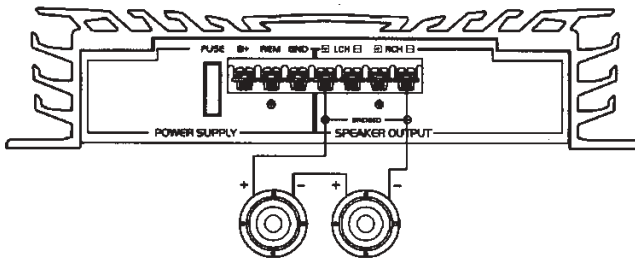
Afin d'augmenter la puissance de sortie, l'amplificateur peut être opéré en mode de pont.

L'impédance de haut-parleur minimale est 4 ohms. Lors du fonctionnement en mode de pont, seulement une reproduction en mono est possible.

Mode de pont avec 1 haut-parleur:

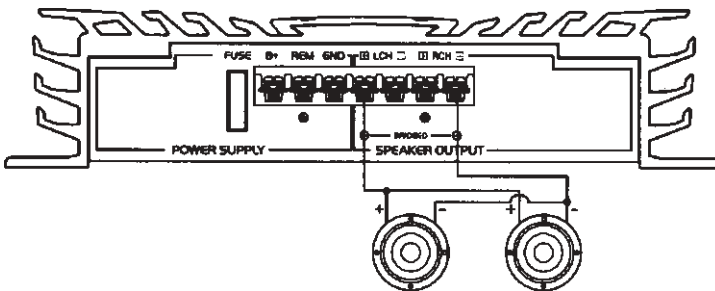


Mode de pont avec 2 haut-parleurs (4 ohms) en montage sériel:



SERIAL WIRING

Mode de pont avec 2 haut-parleurs (8 ohms) en montage parallèle:



PARALLEL WIRING

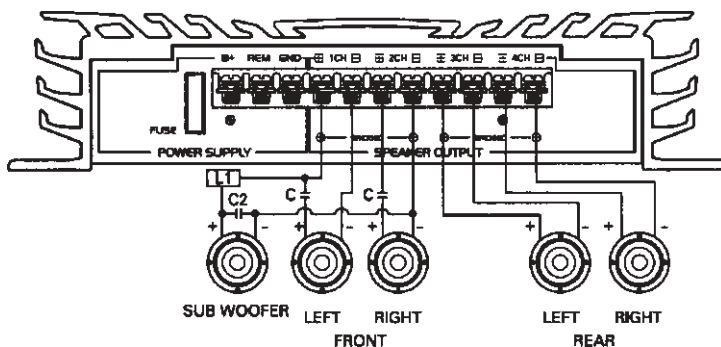
TRI-MODE

Si vous désirez utiliser un subwoofer ou haut-parleur central (center) en mode stéréo, vous pouvez relier ceux-ci avec les terminaux des haut-parleurs également en mode de pont. Cependant, pour cela un diviseur de fréquence passif (12 db pente) doit être raccordé parce que ni un subwoofer (réponse fréquentielle optimale jusqu'à 150 Hz) ni un haut-parleur central (200 Hz à 6 kHz) ne peuvent fonctionner avec la réponse fréquentielle entière.

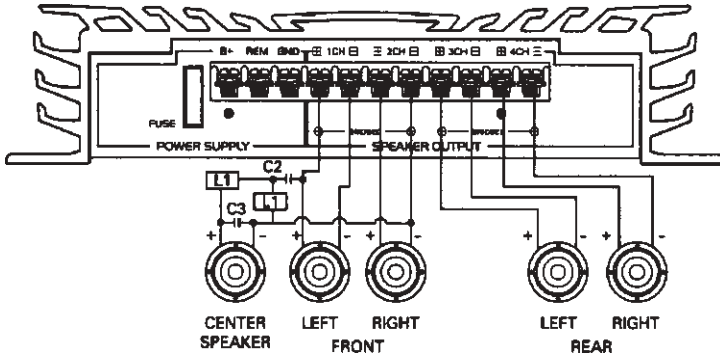
Pour le fonctionnement en tri-mode, seulement des haut-parleurs à 4 ohms devraient être utilisés pour les côtés gauches et droits des canaux. Une impédance de 8 ohms est recommandée avec un troisième haut-parleur, mais 4 ohms sont également possibles.

Des subwoofers employés en tri-mode ne devraient pas avoir un boîtier (free-air-subwoofer = subwoofer ouvert). Pour obtenir le meilleur résultat, vous pouvez, à titre d'essai, changer la polarité du subwoofer. Si de cette façon vous obtiendrez une tonalité grave (basse) plus puissante, la polarité devrait être modifiée. Si un subwoofer est utilisé comme troisième haut-parleur, les deux autres haut-parleurs devraient être libérés des fréquences basses du subwoofer. Pour cela, un filtre passe-haut à 6 db est recommandé avec lequel la tonalité des autres haut-parleurs devient souvent plus transparente et la puissance des haut-parleurs s'élève.

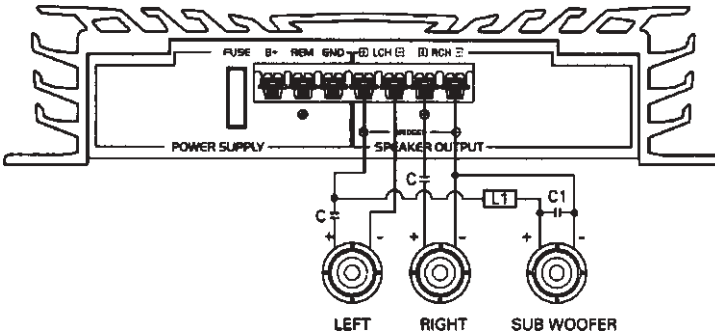
Tri-mode avec subwoofer pour amplificateur à 4 canaux:



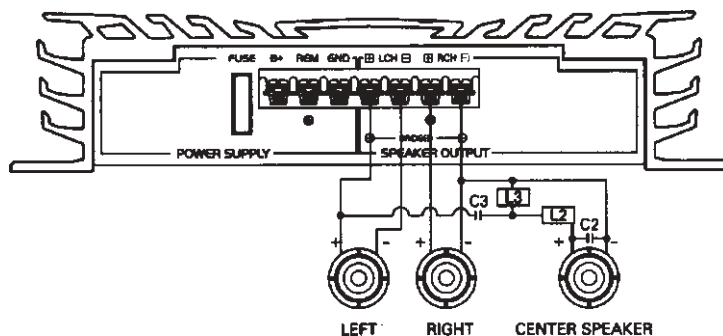
Tri-mode avec un haut-parleur central pour amplificateur à 4 canaux:



Tri-mode avec subwoofer pour amplificateur à 2 canaux:



Montage tri-mode pour amplificateur à 2 canaux.avec un haut-parleur central.



Nous recommandons:

C = condensateur / L = bobine

C = 330 uF bipolar condensateur

L1 = 10 mH C1 = 100 uF 4 ohm subwoofer

L1 = 15 mH C1 = 100 uF 8 ohm subwoofer

L2 = 9 mH C2 = 68 uF 8 ohm centre haut-parleuer

L = 0.3 mH C3 = 2.2 uF

GND (-) = CONNEXION A LA MASSE

Raccordez la connexion Gnd au châssis de votre voiture et prenez soin que le contact soit solide. Percez pour cela un trou dans le châssis de la voiture à proximité de l'amplificateur. Ensuite éliminez toute trace de peinture et de saleté. Après, fixez le câble avec le raccord à anneau et une vis . Rassurez-vous que la connexion à la masse est aussi courte que possible et que le diamètre du câble est suffisant (au moins 6 mm²).

BATT (+) = CONNEXION AU COURANT

Raccordez la connexion de la batterie au pôle positif de la batterie par un câble et posez un fusible au câble électrique à une distance de la batterie ne dépassant pas 30 cm de la batterie. Le diamètre des câbles, avec une longueur de 3 m, devrait être au moins 10 mm²), et avec une longueur de 6 m, au moins 16 mm²).

REM (ON/OFF = MARCHE/ARRET) = MISE EN MARCHE AUTOMATIQUE

Raccordez le terminal REM à la prise d'antenne automatique de votre autoradio. Si vous mettez l'autoradio sur „ON“ (marche) resp. „OFF“ (arrêt), l'amplificateur se mettra automatiquement sur marche/arrêt. Pour cela, un câble d'un diamètre de 0.5 mm² est suffisant.

ON = INDICATEUR DE MISE EN CIRCUIT LED

Après le branchement correct des 3 terminaux électriques, l'indicateur LED vert s'allume et signale ainsi l'état de fonctionnement.

PROTECT = INDICATEUR DE PROTECTION LED

L'appareil est équipé d'une protection de surcharge. Lors d'une surcharge (court-circuit, surchauffement), la protection de surcharge s'active et l'indicateur LED rouge s'allume tout de suite, ce qui protège l'amplificateur contre des endommagements. Après un surchauffement, il faut laisser l'amplificateur refroidir avant de le réutiliser.

FUSIBLE

L'amplificateur est équipé d'un fusible à fiches. N'utilisez jamais un fusible de puissance supérieure. Ne pontez jamais un fusible. Ceci pourrait causer des dommages irréparables et annuler la garantie.

GAIN = CONTROLE DU NIVEAU D'ENTREE

Le contrôle du niveau d'entrée permet le bon fonctionnement du système en dedans d'une grande largeur de bande de niveau de sortie. Choisissez l'adaptation de façon à ce que vous obtiendrez une tonalité optimale sans perturbations. Le procédé suivant est recommandé:

Si vous utilisez plusieurs amplificateurs, l'adaptation doit être effectuée pour chaque unité. Ajustez le réglage de volume de votre autoradio à 2/3 de sa puissance totale. Ensuite, tournez le réglage du gain de l'amplificateur de „MIN“ à „MAX“, jusqu'à ce que vous entendrez des perturbations du son. Maintenant, retournez le réglage un peu en direction „MIN“, et l'adaptation est terminée.

En utilisant un amplificateur à 4 canaux, cette adaptation doit être effectuée séparément pour les canaux 1 / 2 et 3 / 4.

Attention: Si vous utilisez des haut-parleurs à 2 ohms en mode stéréo ou en tri-mode, ou bien des haut-parleurs à 4 ohms en mode de pont, et si la protection de surcharge s'active, tournez le réglage du contrôle de gain en direction „MIN“ jusqu'à disparition du bruit de perturbation.

DIVISEUR DE FREQUENCE PASSE-BAS / PASSE-HAUT

Si le subwoofer a été branché à l'amplificateur, le haut-parleur peut fonctionner par un filtre passe-bas/-haut en réponse fréquentielle optimale. A cet effet, le volume doit être réglé, avec le commutateur de sélection, à 40 Hz ou 400 Hz. Le diviseur de fréquence utilisé dépend principalement des dimensions du cône des autres haut-parleurs de la voiture.

BASS-BOOST

A une fréquence de de 45 Hz la performance peut être augmentée de 6 dB à 12 dB.

MISE EN MARCHÉ

Après avoir installé l'amplificateur et raccordé tous les câbles, mettez en marche la radio. L'amplificateur devrait démarrer automatiquement. Après quelques instants, l'amplificateur atteindra sa puissance totale.

Ensuite, augmentez lentement le volume avec le réglage correspondant de la radio. S'il n'y a pas de tonalité ou un son perturbé, arrêtez la radio tout de suite (l'amplificateur s'arrêtera automatiquement). Vérifiez toutes les connexions des câbles.

MESURES CORRECTIVES DE DEFAUTS

Absence de fonctionnement

Les câbles de raccord ne sont pas branchés correctement. Veuillez vérifier tous les contacts mécaniques et électriques des câbles. Vérifiez le fusible. En cas de changement, faites attention à la puissance correcte.

Absence de tonalité

Les câbles et prises des haut-parleurs ne sont pas branchés correctement.

Absence de tonalité - LED vert s'allume

Les fils positifs et négatifs des câbles des haut-parleurs ont contact. Éliminez le court-circuit. Si vous utilisez un haut-parleur à 2 ohms en mode stéréo ou en tri-mode, et si l'unité est surchargée, tournez le réglage de contrôle du gain en direction „MIN“ jusqu'à ce que le fonctionnement est parfait.

Manque de fonction d'un canal

Le réglage de balance n'est pas en position du milieu.
Le haut-parleur ou son câble est défectueux. Veuillez les vérifier.

Distorsions acoustiques

Les haut-parleurs sont surchargés. Veuillez baisser le réglage du volume et vérifier les positions du contrôle de volume.

Manque de son stéréo et faiblesse des sons graves

Les câbles (+) et (-) des haut-parleurs ont été confondus. L'appareil étécâblé hors phase.

INTERFERENCES

Tous les câbles sont causes ou conducteurs d'interférences. Particulièrement susceptibles sont le câble de circuit et le câble RCA audio. Souvent, des interférences sont causées par des générateurs ou autres parties électroniques de la voiture. La plupart de ces problèmes peuvent être évités par le câblage correct et soigneux. Les conseils suivants pourraient être utiles:

- N'utilisez que des câbles audios écranés pour les connexions entre les entrées „Low Level“ (niveau bas) de l'amplificateur et la sortie RCA ou DIN de la radio.
- Posez les câbles de signal, des haut-parleurs et du circuit séparément avec une distance suffisante entre eux ainsi qu'à chaque autre câble de la voiture. Si cela n'est pas possible, le câble de circuit et le câble de la masse peuvent être posés ensemble avec les câbles sériels. Les câbles audios et des haut-parleurs devraient en être aussi loin que possible. Le câble de la ligne de mise en circuit à la sortie de l'antenne automatique de la radio peut être posé avec les câbles de signal.
- Evitez les circuits fermés de la masse en posant les raccordements de masse de tous les composants en forme d'étoile. Le milieu approprié peut être établi en mesurant la tension directement à la batterie. Cette valeur doit être comparée avec le point de masse choisi et le terminal (+) de l'amplificateur. Si la tension mesurée ne diffère que légèrement l'une de l'autre, vous avez trouvé le milieu correct. Sinon, il faudra choisir un autre point. Le mesurage devrait se faire avec l'allumage et les autres dissipateurs en marche (par exemple chauffage de lunette arrière, éclairage).
- Si une influence néfaste des câbles des haut-parleurs par des sources électriques externes parvient, détachez les câbles intérieurs et enroulez-les en torsade.

- S'il y a des bruits perturbateurs émanant d'autres parties électroniques de la voiture, utilisez un filtre de brouillage additionnel.
- Si un bourdonnement se produit, il faut utiliser des câbles de masse plus forts ou des câbles de masse additionnels.
- Si possible, utilisez des câbles avec des bouts étamés ou avec des cosses terminales ou semblable. Les cosses dorées sont résistantes à la corrosion et ont une résistance de contact inférieure.
- Si toutes ces mesures restent sans succès, l'utilisation d'un isolateur „Ground Loop“ peut éventuellement résoudre le problème.

NOUS TENONS A VOUS PROCURER LE PLAISIR D'ECOUTER DE LA MUSIQUE POUR TOUTE LA VIE

Correctement utilisé, votre nouvel appareil vous permettra de vous réjouir d'une reproduction acoustique parfaite pour toute la vie. Pourtant, le volume excessif continué peut causer des dommages à votre ouïe. Nous vous recommandons donc d'éviter une tonalité trop élevée.



MANUAL DE INSTRUCCIONES

INTRODUCCIÓN

Antes de conectar el amplificador de alta potencia, lea por favor cuidadosamente el manual de instrucciones. Las instrucciones con respecto a la conexión y al montaje se deben seguir detalladamente. En caso de necesidad pida ayuda a su comercial autorizado.

Todas las conexiones, entradas de señal y salidas de altavoces pueden ser realizados fácilmente mediante terminales atornilladores dorados, es decir conectores RCA.

INDICACIONES PARA LA INSTALACIÓN

Por favor elija un lugar de instalación que no este influido por las variaciones de tiempo. Tenga en cuenta que el equipo se calienta, por lo tanto el lugar debería tener una buena ventilación. Consulte el manual de instrucciones del vehículo. La instalación es posible debajo de los asientos o en el maletero. En todo caso la instalación debe ser realizada cuidadosamente para conseguir que el amplificador funcione con la mayor eficiencia.

Mantenga las conexiones de cable lo más corto posible (con un diámetro suficiente) para mantener las pérdidas de rendimiento lo más bajo posible y para mejorar el rendimiento de salida.

Por cuestiones de seguridad deben ir, en lo posible, todos los cables por las arquetas de registro existentes en el vehículo. Cuide en la instalación de cables la existencia de objetos cercanos que puedan dañar los cables.

Coloque todos los cables a una distancia considerable del cable de arranque, módulos en el maletero así como del tablero de instrumentos. Instale un fusible en el cable de corriente (+) en una distancia de máx. 30 cm del polo positivo de la batería.

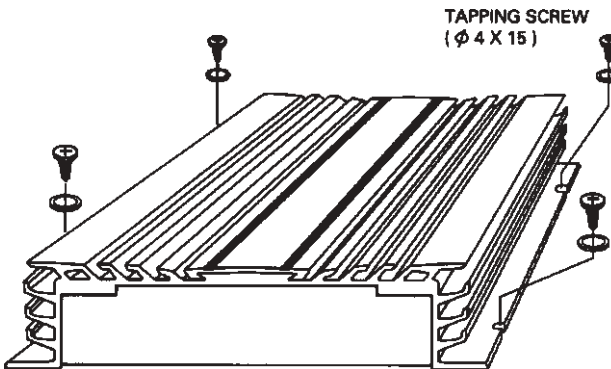
Mantenga la longitud de los cables de corriente lo más corto posible. Es mejor utilizar cables de corriente cortos y en caso necesario cables de altavoces más largos. Para prevenir perturbaciones siga las instrucciones.

MONTAJE

En la búsqueda de un lugar para montar el amplificador, es recomendable elegir uno que garantiza una buena ventilación.

Antes de montar el amplificador asegúrese que todas las piezas necesarias se encuentren disponible (tornillos, etc.). Posteriormente coloque el amplificador en donde desee instalarlo y marque los agujeros a perforar. Taladre los agujeros para los tornillos, coloque el equipo y apriete fuertemente los tornillos

Dibujo de montaje



Advertencia:

La garantía no cubre cuando las averías aparecen por factores externos, el precinto de garantía fue dañado o el equipo fue mal instalado.

ENTRADA DE BAJO NIVEL = CONECTORES RCA

Si su autoradio posee una salida preamplificadora (RCA) debe unir los conectores de entrada RCA con el terminal de salida del preamplificador de la radio. Tenga en cuenta la distribución correcta de los canales.

Si adquirió una etapa de salida de 4 canales pero su autoradio posee solamente una salida preamplificadora para 2 canales debe utilizar un adaptador en forma de Y para posibilitar el uso de los 4 canales de entrada del amplificador.

La señalización de los terminales de conexión rojos significa „derecha“.

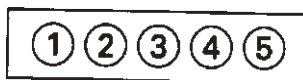
ENTRADA DE ALTO NIVEL = ENTRADAS DE PEDANCIA ALTA

Si su autoradio no posee salida de preamplificador debe unir el conector blanco son las salidas de altavoces de su radio. Tenga en cuenta la correcta polaridad de las conexiones. Una conexión errónea puede provocar la destrucción de su amplificador de autoradio.

1 = verde, izquierda +
2 = violetto, izquierda -

3 = negro, masa (GND)
4 = blanco, derecha +

5 = azur, derecha -



CONEXIONES DE ALTAVOCES

4 CANALES

El amplificador puede ser empleado con 2 a 6 altavoces.

2 CANALES

El amplificador puede ser empleado con 1 a 3 altavoces.

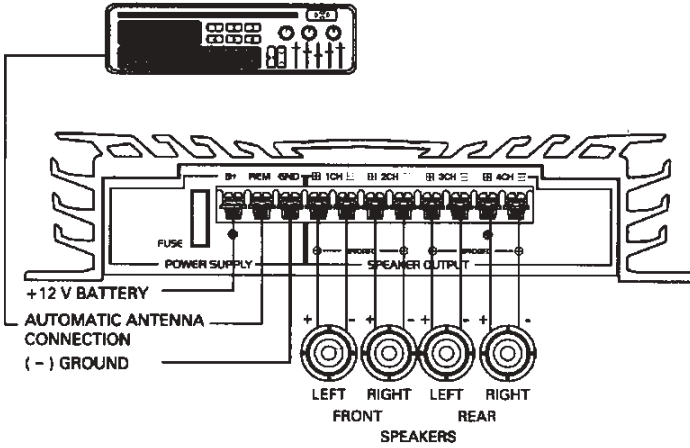
La impedancia de altavoces es variable de 2, 4 u 8 ohmios, dependiendo del modo. Tenga en cuenta la correcta polaridad al conectar los altavoces.

La potencia de los altavoces debería ser paralela a la potencia de salida del amplificador. Tenga en cuenta que la potencia de salida del amplificador aumenta con altavoces de 2 ohmios y disminuye con altavoces de 8 ohmios. En el modo estereo se deberá emplear únicamente cables de altavoces con un diámetro mínimo de 1,5 mm². En el modo puente deberán ser mínimo 2,5 mm². Los altavoces no deberían poder provocar nunca un cortocircuito o ser conectados con la masa.

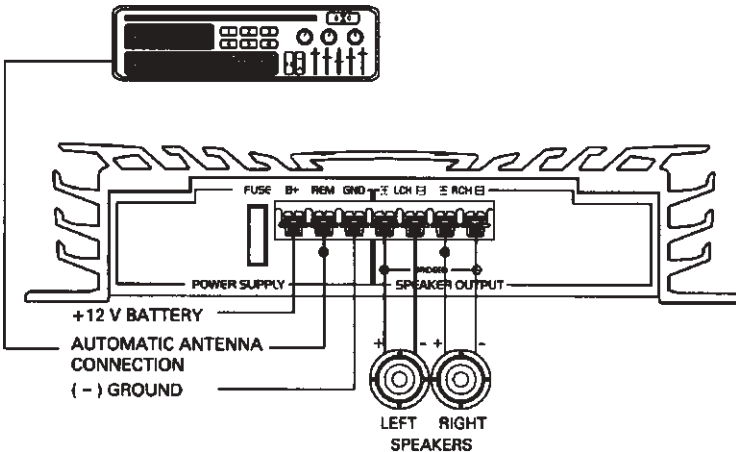
MODO ESTEREO

La impedancia normal de los altavoces es de 4 ohmios por canal, pero también son posibles 2 u 8 ohmios.

Las conexiones en el modo estereo de 4 canales tienen el siguiente aspecto:



Las conexiones en el modo estereo de 2 canales tienen el siguiente aspecto:



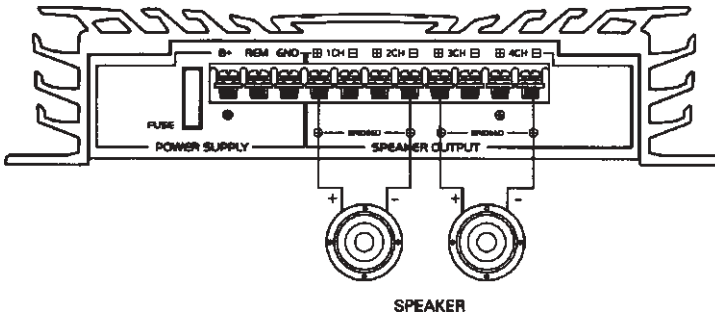
MODO PUENTE AMPLIFICADOR DE 4 CANALES

Para aumentar la potencia de salida, el amplificador puede ser empleado en el modo puente. En este modo son unidos los canales 1 y 2, así como 3 y 4 de tal manera que solo podrán ser utilizados 2 canales.

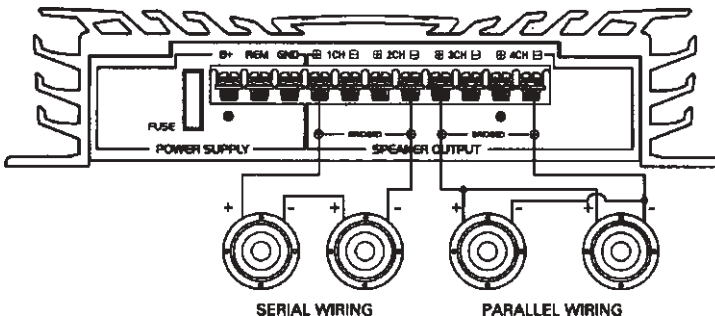
La impedancia mínima de altavoces es de 4 ohmios. Al utilizar el modo puente es posible conectar dos altavoces (de 2 o 4 ohmios) en serie, conectar dos altavoces (de 8 ohmios) paralelamente o conectar solamente un altavoz (de 4 u 8 ohmios) por canal.

También es posible un funcionamiento mixto, por ejemplo modo estereo para los canales 1 +2 y el modo puente para los canales 3 + 4.

Modo puente con 2 altavoces (4-8 ohmios):



Modo puente con 2 altavoces (4 ohmios) en serie y 2 altavoces (4-8 ohmios) en conexión paralela:

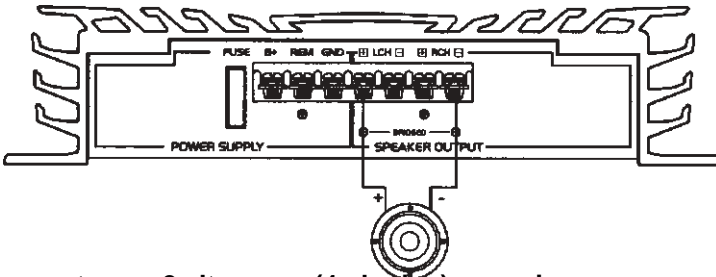


MODO PUENTE AMPLIFICADOR DE 2 CANALES

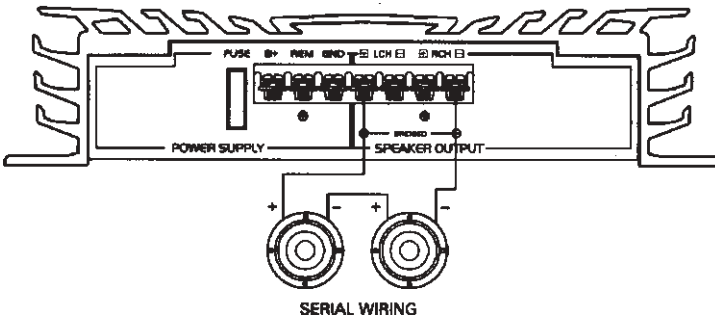
Para aumentar la potencia de salida, el amplificador puede ser empleado en el modo puente.

La impedancia mínima de altavoces es de 4 ohmios. Al utilizar el modo puente es posible únicamente una reproducción mono.

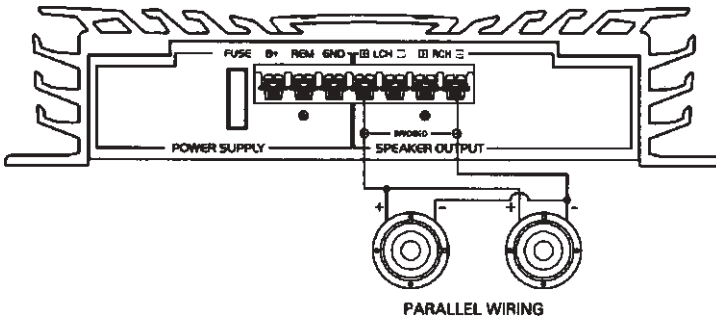
Modo puente con un altavoz:



Modo puente con 2 altavoces (4 ohmios) en serie:



Modo puente con 2 altavoces (8 ohmios) en conexión paralela:



TRI-MODO

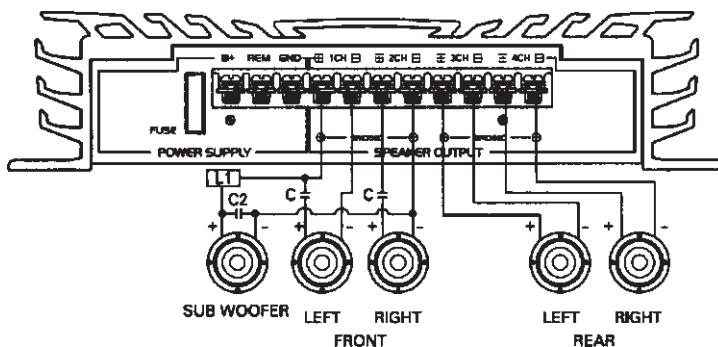
Si desea utilizar un subwoofer o un altavoz central en el modo estereo, puede conectar también éstos en el modo puente con los terminales de altavoces.

Para esto debe conectar un divisor de vías pasivo (12dB slope), ya que ni un subwoofer (nivel de frecuencia óptimo hasta 150Hz) ni un altavoz central (200Hz – 6 KHz) pueden trabajar con la máxima frecuencia.

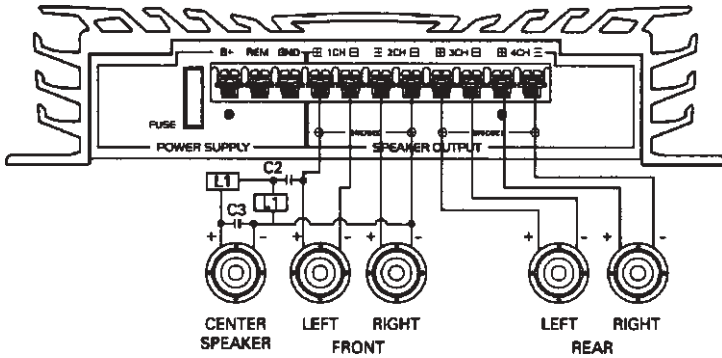
En la utilización del Tri-modo es recomendable la utilización de altavoces de 4 ohmios para los canales laterales izquierdos y derechos. Para un tercer altavoz son recomendados una impedancia de 8 ohmios, pero también será posible de 4 ohmios.

Si se emplea un subwoofer, en este modo, es recomendable hacerlo sin la caja (Subwoofer al aire libre). Para conseguir mejores resultados puede probar de cambiar la polaridad del subwoofer. Si de esta manera puede conseguir un sonido grave más fuerte debería cambiar la polaridad. Si emplea un subwoofer como tercer altavoz debería liberar a los dos otros altavoces de las frecuencias graves del subwoofer. Para esto es recomendado un filtro de paso alto o agudo de 6 dB. Mediante este proceso el sonido de los otros altavoces se suele poner más transparente y el rendimiento de los altavoces mejora.

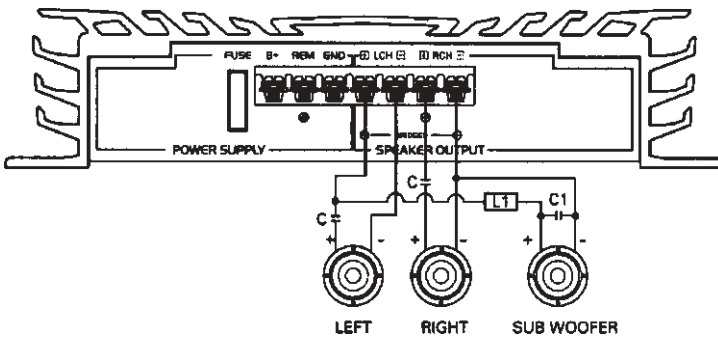
Tri-modo con subwoofer para amplificador de 4 canales:



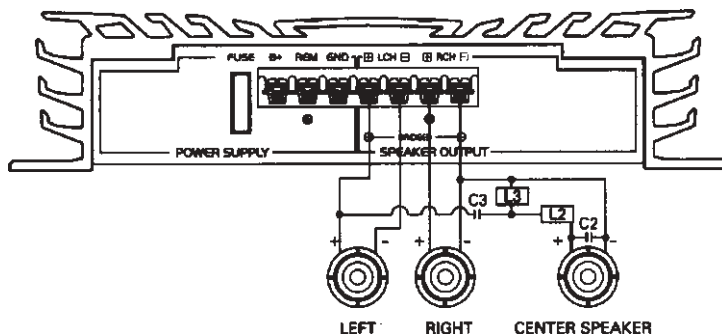
Tri-modo con un altavoz central para amplificador de 4 canales:



Tri-modo con subwoofer para amplificador de 2 canales:



Tri-modo con un altavoz central para amplificador de 2 canales:



Los siguientes valores deberán ser utilizados para los componentes de frecuencia:

C = Condensador

L = Bobina

C = 330uF bipolar (audiofrecuencia) Elko

L1 = 10 mH

C1 = 100 uF para subwoofer de 4 ohmios

L1 = 15 mH

C1 = 100 uF para subwoofer de 8 ohmios

L2 = 9 mH

C2 = 68 uF para altavoz central de 8 ohmios

L2 = 0,3 mH

C3 = 2,2 uF

GND (-) = TOMA MASA

Conecte la conexión GND con el chasis del coche, debe haber un buen contacto. Para esta conexión taladre un agujero en el chasis del coche cerca del amplificador. Limpie cuidadosamente el sitio de restos de pintura y suciedad. Posteriormente fije el cable con la conexión anillo y un tornillo . Asegurase que la conexión toma masa sea lo suficientemente corta y que el diámetro del cable sea suficiente (mín. 6mm²)

BATT (+) = TOMA CORRIENTE

Conecte la conexión de la batería con el terminal positivo de la batería mediante un cable, coloque un fusible en el cable de la corriente a una distancia de máx. 30 cm. de la batería. El diámetro del cable debe tener mínimo 10mm² para una longitud de 3 m y en una longitud de 6m debe tener mínimo 16mm² de diámetro.

REM (ON/OFF) = LINEA DE ENCENDIDO AUTOMÁTICO

Conecte el terminal remoto con el conector automático de antena de su radio. Si ahora enciende o apaga su radio, el amplificador también se enciende o se apaga automáticamente. En este caso es suficiente con un cable de 0.5mm² de diámetro.

ON = INDICADOR LED DE ENCENDIDO

Al terminar correctamente la conexión del 3-Tomas-Terminal el indicador LED se iluminará en verde, así señalizará su disponibilidad operacional.

PROTECT = INDICADOR LED DE PROTECCIÓN

Este equipo dispone de una protección de sobrecarga. Cuando surge una sobrecarga (cortocircuito, calentamiento) se activa inmediatamente la protección de sobrecarga y el indicador LED se iluminará en rojo. De esta manera el amplificador es protegido de daños. Después de un sobrecalentamiento el amplificador se deberá enfriar antes de volver a encenderlo.

FUSIBLE

El amplificador está equipado con un fusible. No utilice nunca un fusible superior a este. No haga nunca puente a un fusible. Esto podría ocasionar daños irreparables y extinguir la garantía.

GAIN = CONTROL DE NIVEL DE ENTRADA

El control de nivel de entrada permite al sistema trabajar dentro de una banda ancha de niveles de salida. Elija el nivel apropiado de manera como elige el mejor sonido posible. El siguiente proceso es el recomendado:

Si emplea más de un amplificador debe adaptar cada conjunto por separado. Coloque el regulador de volumen de su autoradio en la posición 2/3 del total. Ahora gire el Regulador de nivel de entrada (Gain-Control) del amplificador de „Min“ a „Max“ hasta que escucha distorsiones de sonido. Gire el regulador nuevamente un poco hacia „Min“ la adaptación está finalizada.

Si utiliza un amplificador de 4 canales realice la adaptación por separado para los canales 1/2 y 3/4.

Advertencia: si utiliza altavoces de 2 ohmios en modo estereo o tri-modo o altavoces de 4 ohmios en modo puente y la protección de sobrecarga ha sido activada gire el regulador de control de niveles de entrada (Gain-Control) hacia „Min“ hasta que no escuche interferencias.

DIVISOR DE VÍAS DE PASO BAJO / PASO ALTO

Si el subwoofer fue conectado al amplificador, el altavoz puede funcionar en un nivel óptimo de frecuencia por medio de un filtro de paso bajo/alto. Para esto la frecuencia divisora deberá ser fijada según el interruptor selector en 40 Hz hasta 400 Hz. El divisor de vías de frecuencia depende del tamaño cono de los otros altavoces del vehículo.

BASS-BOOST

Con la función del Bass Boost la frecuencia en 45 Hz se puede elevar de 6 dB a 12 dB.

PUESTA EN MARCHA

Después de montar el amplificador y de conectar los cables, encienda por favor la radio. Ahora se debería encender automáticamente el amplificador. Al cabo de pocos instantes el amplificador llega a desarrollar su potencia máxima.

Posteriormente aumente por favor lentamente el volumen de la radio. En caso que no obtenga sonido o únicamente lo percibe distorsionado apague inmediatamente la radio (el amplificador se apaga automáticamente). Compruebe todas las conexiones.

SOLUCIÓN DE PROBLEMAS

Sin funcionamiento

Los cables de conexión no han sido conectados correctamente. Por favor controle todos los cables si poseen contacto eléctrico y mecánico. Controlar fusible. En caso de cambio controle el valor correcto.

Sin sonido

Cables de altavoces y conectores de altavoces no están conectados correctamente.

Sin sonido – Indicador LED ilumina verde

Los alambres positivos y negativos de los cables de altavoces tienen contacto. Arregle este cortocircuito. En caso de que este utilizando un altavoz de 2 ohmios en modo estereo o Tri-modos y el sistema tenga sobrecarga gire el regulador de nivel de entrada (Gain-Control) hacia „Min“ hasta que el sistema funcione sin defecto.

Un canal sin función

El regulador de balance no está ubicado en la posición media. El altavoz o su cable están defecto. Por favor compruébelo.

Distorsiones

Los altavoces tienen sobrecarga, por favor baje el regulador de volumen y compruebe la posición del control de volumen.

Sin sonido estereo y pocos graves

Los cables (+) y (-) de los altavoces han sido confundidos. El sistema trabaja en contra fase.

INTERFERENCIAS

Todos los cables son motivo o guía de interferencias, especialmente el cable de corriente y el cable de audio RCA. Muchas veces las interferencias son ocasionadas por generadores u otros elementos eléctricos del vehículo. La mayoría de estos problemas pueden ser evitados mediante una cuidadosa y correcta instalación de los cables. Algunos puntos de ayuda son los siguientes:

- Utilice únicamente cables de audio aislados para las conexiones entre las entradas de bajo nivel del amplificador y la salida del conector RCA de la radio.
- Instale cada uno de los cables de señal, altavoz y corriente por separado y con cierta distancia entre cada uno de estos y con los demás cables del vehículo. Si esto no es posible puede instalar el cable de corriente y el de masa conjuntamente con los cables de serie. Los cables de audio y altavoz deben estar lo más lejos posible de los cables anteriores. El cable de la línea de encendido hacia la salida de la antena automática de la radio puede ser instalado conjuntamente con el cable de señal.
- Evite enlaces de los cables de masa mediante una ubicación en forma de estrella de todas las tomas de masas de todos los componentes. El mejor punto medio puede averiguar mediante la medición de tensión directamente en la batería. Este valor debe comparar entonces con el punto de masa elegido y el terminal (+) del amplificador. Si las tensiones medidas solo tienen una pequeña diferencia, ha encontrado el punto medio correcto. En caso contrario deberá elegir otro punto.
Es recomendado realizar ésta medición con el contacto del vehículo puesto, así como con elementos de consumo encendidos (ej. Calefacción de parabrisa, luz, etc.)
- En el caso que los cables de altavoces se ven influidos por una fuente eléctrica externa, separe los cables internos y jústalo enredando.
- Si otras piezas electrónicas del vehículo provocas interferencias utilice un filtro de interferencias adicional.

- Si percibe un zumbido deberá utilizar un cable de masa más potente o varios cables de masa.
- Utilizar en lo posible cables con terminaciones estañadas o con conteras o similar. Conteras doradas son libres de corrosiones y tienen una resistencia menor de contacto.
- Si todas estas medidas de actuación no tienen éxito puede ser útil el uso de un aislador de bucle de masa („Ground-Loop-Aislador“)

Queremos proporcionarle un disfrute auditivo de por vida

Empleado correctamente su nuevo equipo podrá proporcionarle toda la vida un disfrute auditivo excepcional. Recomendamos utilice el volumen moderado, ya que los volúmenes excesivamente elevados pueden provocar problemas auditivos.

Introduzione

Prima di collegare l'amplificatore La preghiamo di leggere attentamente la presente guida. Inoltre La preghiamo di osservare attentamente le modalità di collegamento.

Se necessario rivolgetevi al vostro rivenditore di fiducia.

Grazie ai nostri terminali di collegamento, tutti i collegamenti si possono effettuare con facilità.

Indicazioni Generali

Per la sua sicurezza personale, consigliamo di montare gli amplificatori in un ambiente asciutto. Giacché gli amplificatori si riscaldano scegliete un ambiente ben ventilato.

Consigliamo di consultare anche il manuale del vostro veicolo. Gli amplificatori si possono montare sotto un sedile o nel cofano del vostro veicolo. In ogni caso il montaggio si dovrà svolgere accuratamente per garantire la massima potenza e affidabilità.

Utilizzate un cavo con diametro di dimensione adatta. Per evitare perdite di potenza Scegliete cavi più corti possibile.

Per garantire la massima sicurezza usate i fori di canalizzazione già predisposti nel vostro veicolo. Badate di non danneggiare i fili.

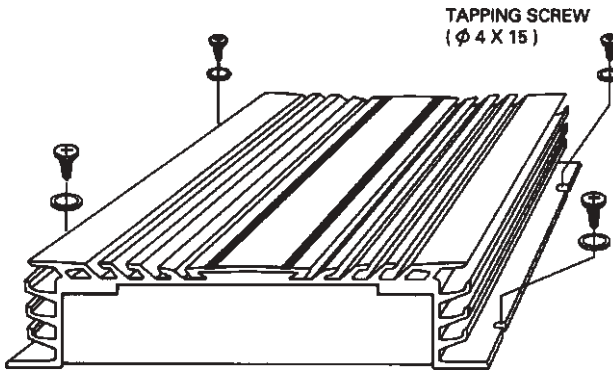
Installate un fusibile al cavo positivo (+) in prossimità della batteria.

Per evitare disturbi all'impianto osservate le istruzioni di collegamento. E meglio utilizzare cavi corti per l'alimentazione e lunghezza occorrente invece per gli altoparlanti.

Montaggio

Si deve garantire un sufficiente raffreddamento dell'amplificatore finale. Prima di montare l'amplificatore accertatevi che tutti i pezzi occorrenti siano a portata di mano. Montate l'amplificatore sul posto scelto e preparate i fori occorrenti per il montaggio.

Disegno di montaggio



Attenzione:

Non possiamo dare garanzia per danni causati per ragioni esterne o per montaggio errato.

Ingressi LOW LEVEL = Ingressi RCA/CINCH

Se la vostra Autoradio è dotata di un'uscita RCA/CINCH collegate l'uscita RCA della

vostra unità sorgente con l'ingresso RCA dell'amplificatore.

Nel caso che avete acquistato un amplificatore a 4 canali e la vostra unità sorgente è dotata solo di un'uscita a due canali usate un cavo Y (che potrete acquistare dal vostro fornitore di fiducia). Questo permetterà l'uso di tutti i 4 canali disponibili. Il colore rosso dei terminali di collegamento indicano il lato „destro“ del vostro impianto.

Ingressi HIGH LEVEL = ingressi High in

Se la vostra unità sorgente non dovesse disporre di collegamento RCA, collegate lo spinotto bianco con le uscite altoparlanti dell'unità sorgente. Badate al corretto collegamento. In caso di collegamento errato potete danneggiare la vostra unità sorgente.

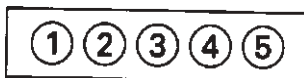
1= verde, sinistro +

3= nero, GND

5= blu, destro-

2= violetto, sinistro -

4= bianco, destro +



Collegamento altoparlanti

4-Canali

È possibile il funzionamento con 2,4 o 6 altoparlanti

2-Canali

Possibile funzionamento da 1 a tre altoparlanti

L'impedenza dei altoparlanti è variabile da 2,4 8 Ohm.

Quando collegati gli altoparlanti, badate alla giusta polarità. Se scegliete un collegamento a 2 Ohm la potenza d'uscita dell'amplificatore aumenterà mentre un collegamento a 8 Ohm la farà diminuire. Se scegliete un collegamento stereo usate cavi con un diametro minimo di 1,5 mm².

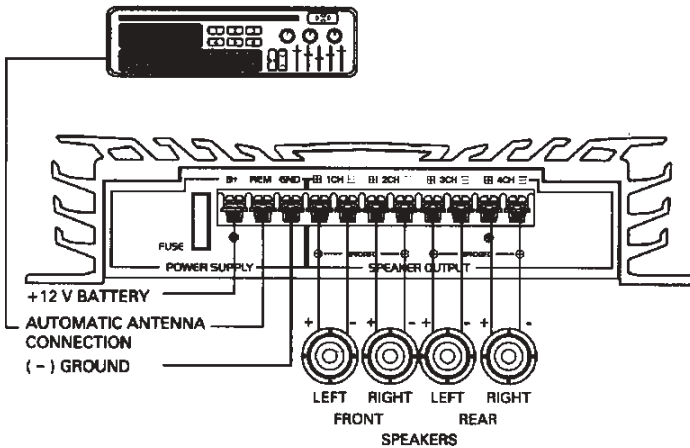
Per il funzionamento Bridged usate cavi con un diametro minimo di 2,5 mm².

Evitate corto circuiti o un collegamento dei altoparlanti con la massa.

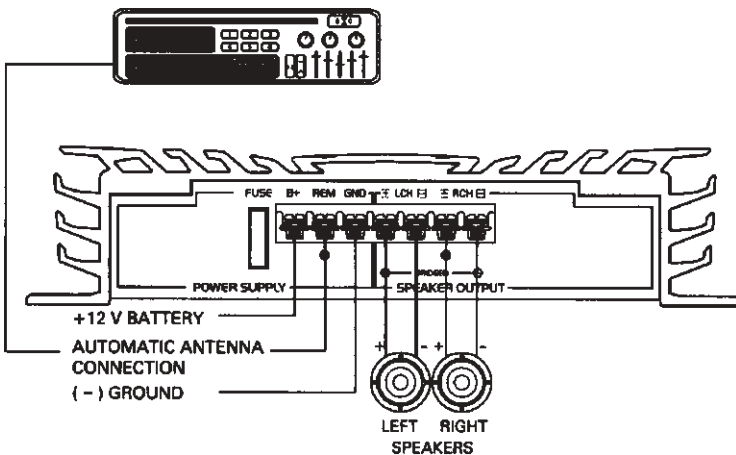
Collegamento Stereo

L'impedenza normale dei altoparlanti e di 4 Ohm per canale. È altrettanto possibile un collegamento con 2 o 8 Ohm.

Segue un'illustrazione di un collegamento a 4 canali:



Segue un'illustrazione di un collegamento a 2 canali:



Collegamento a ponte (bridged) 4 canali

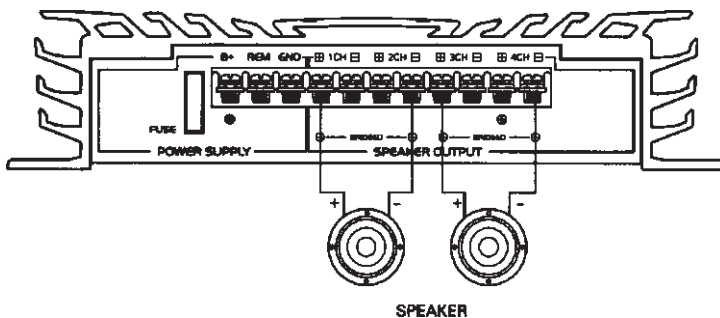
Per un aumento di potenza dell'amplificatore potete scegliere un funzionamento a ponte (bridged), in questo caso i canali 1 + 2 e 3 + 4 (funzionamento a 2 canali) dovranno essere collegati come indicato nella illustrazione.

L'impedenza minima dei altoparlanti è di 4 Ohm. Con un funzionamento a ponte è possibile l'uso di 2 altoparlanti in serie con 2 o 4 Ohm, oppure 2 altoparlanti collegati

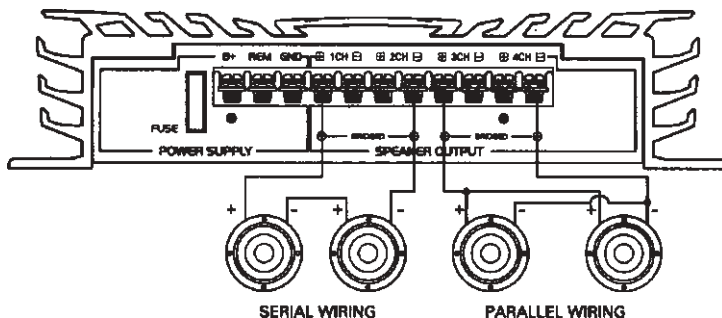
in maniera parallela a 8 Ohm. È altrettanto possibile un collegamento di un altoparlante per canale con un'impedenza di 4 o 8 Ohm.

Un collegamento misto (canale 1 e 2 stereo, canale 3 con 4 mono, bridged) è indicato nella seguente illustrazione:

Collegamento a ponte con 2 altoparlanti (4-8 Ohm):



Collegamento a ponte con 2 altoparlanti (4 Ohm) in serie e 2 altoparlanti (8 Ohm) paralleli:

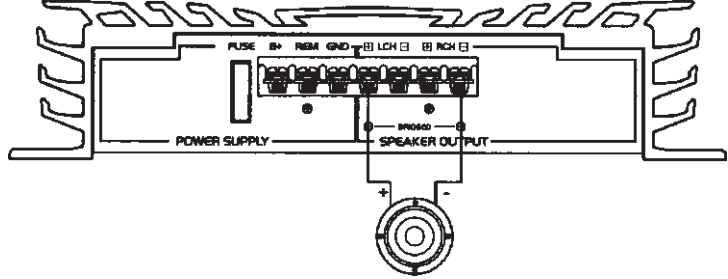


Collegamento a ponte amplificatori a 2 canali

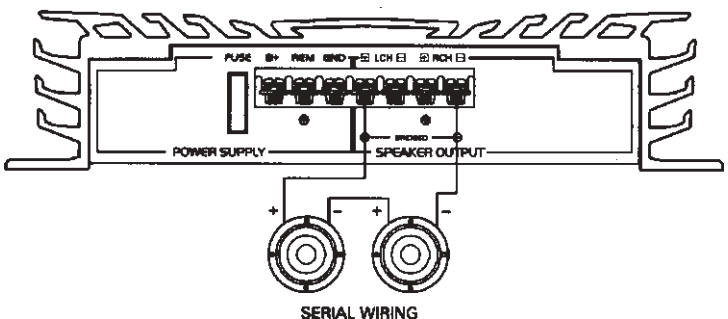
Per un aumento di potenza dell'amplificatore potete scegliere un funzionamento a ponte (bridged).

L'impedenza minima dei altoparlanti è di 4 Ohm. Con questo collegamento sarà possibile un funzionamento solo in mono.

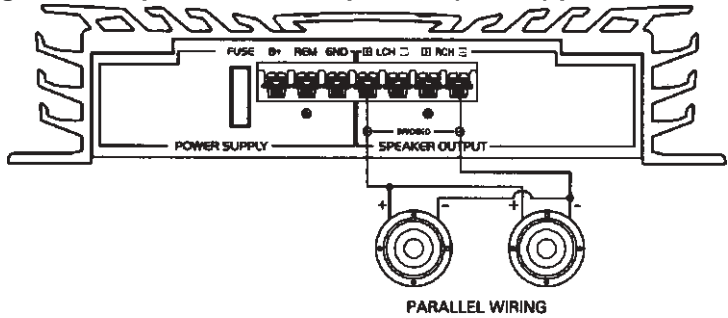
Collegamento a ponte con un solo altoparlante :



Collegamento a ponte con 2 altoparlanti (4 Ohm) in serie:



Collegamento a ponte con 2 altoparlanti (8 Ohm) paralleli:



Funzionamento TRI Mode

Se scegliete un funzionamento Tri Mode, usando un subwoofer o un center speaker

e possibile collegarli con un funzionamento a ponte con i terminali degli altoparlanti. In

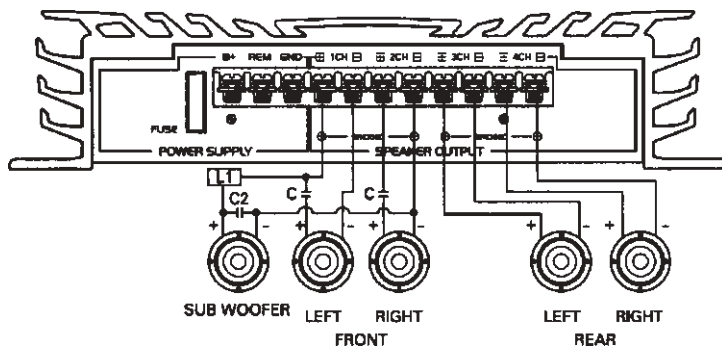
questo caso sarà necessario collegare un cross over (12dB slope) per escludere la gamma delle frequenze superiore a 150 Hz per il subwoofer e 200 Hz -6 kHz per un center speaker.

Con un funzionamento Tri Mode usate altoparlanti con un'impedenza di 4 Ohm per il canale destro e sinistro. Consigliamo l'uso del terzo altoparlante con un'impedenza di 8 Ohm. È anche possibile l'uso di un altoparlante con un'impedenza di 4 Ohm.

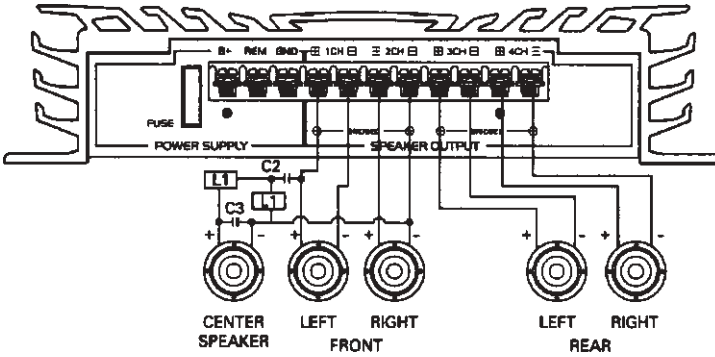
Se scegliete un funzionamento Tri Mode usate un subwoofer free-air. Per migliorare il risultati del vostro impianto, provate ad invertire la polarità del subwoofer.

Se usate un subwoofer come terzo altoparlante, sarà necessario l'uso di un filtro Highpass di 6 dB per escludere la gamma delle frequenze basse dagli altri altoparlanti usati. Questo garantirà un'ottima riproduzione del suono e una migliore prestazione dei vostri altoparlanti.

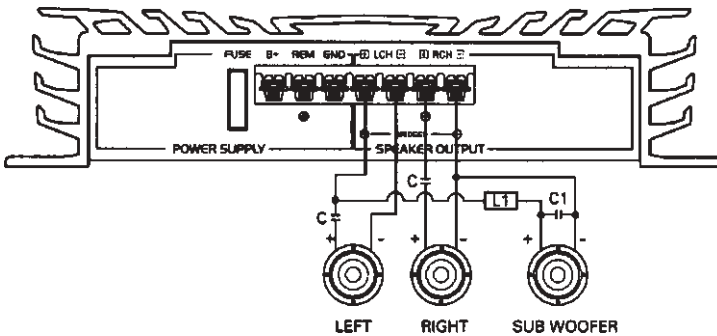
Funzionamento TRI Mode con subwoofer per amplificatori a 4 canali



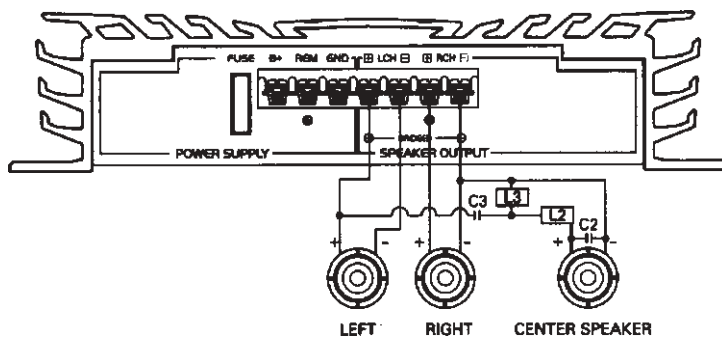
Funzionamento TRI Mode con un Center Speaker per amplificatori a 4 canali



Funzionamento TRI Mode con subwoofer per amplificatori a 2 canali



Funzionamento TRI Mode con un Center Speaker per amplificatori a 2 canali:



Usate i seguenti dati per i componenti elettronici occorrenti :

C = Condensatore

L = Bobina

C = 330 uF bipolare condensatore

L1 = 10 mH C1 = 100 uF per subwoofer 4 Ohm

L1 = 15 mH C1 = 100 uF per subwoofer 8 Ohm

L2 = 9 mH C2 = 68 uF per Center Speaker 8 Ohm

L3 = 3.3 mH C3 = 2,2 uF

Collegamento alimentazione (-) GND, massa

Collegare l'uscita GND alla massa del veicolo. Effettuate un solido collegamento in prossimità dell'amplificatore. Usate un cavo possibilmente corto con minimo 6mm² di sezione.

Collegamento alimentazione (+), polo positivo

Collegare l'attacco „+“ con il polo positivo della batteria. Installare sempre un fusibile in prossimità della batteria (circa 30 cm). Per una lunghezza del cavo di 3m, usate un minimo di sezione di 10 mm². Per una lunghezza di 6m, usate un diametro minimo di 16 mm².

Collegamento REM (on/off)

Collegare l'attacco REM con l'uscita Remote dell'unità sorgente. Così l'amplificatore si accenderà o spegnerà automaticamente ogni qualvolta che accenderete o spegnerete la vostra unità sorgente. L'uso di un cavo con un diametro minimo di 0,5 mm² sarà sufficiente.

ON = spia luminosa di funzionamento

Se il collegamento è stato eseguito correttamente, la spia verde indicherà che l'amplificatore è acceso.

Protect = Spia luminosa di malfunzionamento

Questo amplificatore dispone di una protezione elettronica. In caso di un corto circuito o di temperatura elevata, la spia rossa indicherà un malfunzionamento dell'amplificatore. Lo spegnimento automatico proteggerà l'amplificatore da eventuali danni. Dopo lo spegnimento automatico causato da temperatura elevata, lasciate raffreddare l'amplificatore prima di riusarlo nuovamente.

Fusibile

Questo amplificatore dispone di un fusibile. Non usate mai fusibili con valori superiori a quelli indicati. Non sostituite mai il fusibile con un ponte, questo potrebbe causare danni irreparabili. Non diamo garanzia per danni causati per questi casi indicati.

GAIN = controllo della sensibilità d'ingresso

Il controllo della sensibilità d'ingresso vi permetterà di regolare e adattare il vostro impianto. Per un controllo, usate il seguente sistema:

Se usate più amplificatori il adattamento della sensibilità dovrà essere eseguito per ogni

amplificatore che usate. Posizionate il regolatore del volume della vostra unità sorgente a circa 2/3 della prestazione massima. Poi regolate la sensibilità d'ingresso

dal minimo al massimo. Quando udrete un disturbo al suono, abbassate leggermente il regolatore verso il minimo. A questo punto avete trovato la sensibilità ottimale.

Se usate un amplificatore a 4 canali applicate questo procedura ai canali 1e2 e poi 3e4.

Attenzione: Se usate altoparlanti 2 Ohm con un funzionamento stereo, Tri-Mode o altoparlanti 4Ohm con un funzionamento a ponte, regolate il regolatore d'ingresso finché non si udranno più disturbi.

Regolazione frequenze Crossover Low-Pass/ High-Pass

Nel caso che collegate il subwoofer all'amplificatore sarà, possibile regolare le frequenze Low-Pass/High-Pass per garantire un funzionamento alle frequenze imposte.

Scegliete la modalità di funzionamento attivando il crossover sulla frequenza ottimale.

Questa dipenderà in gran parte dai altoparlanti che userete.

BASS-BOOST

Con Bass-Boost la frequenza da 45 Hz aumenterà di 6 dB a 12 dB.

Attivazione del amplificatore

Dopo che avete collegato il vostro amplificatore accendete la vostra unità sorgente. Il vostro amplificatore a questo punto si dovrebbe accenderà automaticamente. Dopo pochi secondi l'amplificatore metterà tutte le sue capacità di prestazione a vostra disposizione.

Aumentate lentamente il volume della vostra unità sorgente. Nel caso che di disturbi

spegnete la vostra unità sorgente (il vostro amplificatore verrà spento automaticamente)

Controllate tutti gli collegamenti.

In caso di malfunzionamento

Non funziona.

I cavi di collegamento non sono collegati correttamente. Accertatevi che i collegamenti siano collegati nella giusta maniera. Controllate il Fusibile. Se è necessario sostituire il fusibile badate di usare un fusibile con il valore indicato.

Non si ode suono

Controllate i cavi dei altoparlanti e i spinotti.

Non si ode suono - la spia verde però funziona

Controllate se c'è un corto circuito fra il cavo dei altoparlanti. Se l'impianto e sovraccarico perché avete collegato altoparlanti stereo con un'impedenza di 2 Ohm o

un funzionamento TRI Mode, cercate di regolare il regolatore GAIN verso il minimo finché il disturbo sarà eliminato.

Un canale non funziona

Controllate che il regolatore „Balance“ della vostra unità sorgente sia al centro. Controlla

il altoparlante e il cavo che non siano difettato.

Disturbi

L'altoparlante e in sovraccarico. Regolate il volume verso minimo.

Controllate la posizione del controllo volume.

Non c'è effetto stereo e mancano i bassi

Il + e il – dei cavi dei altoparlanti sono stati invertiti. Le fasi dell'impianto sono invertite.

Disturbi (Interferenze)

Tutti i cavi sono causa e conduttori di interferenze. In modo particolare lo sono i cavi di alimentazione e il cavo RCA audio. Spesso le interferenze sono causate dal generatore o da altre fonti elettronici del vostro veicolo. Collegando correttamente i cavi si possono evitare la maggioranza di questi problemi. Seguono alcuni suggerimenti al riguardo:

- usate per i collegamenti audio „Low Level“ del amplificatore e l'uscita della vostra unità sorgente solo cavi con una buona schermatura
- posizionate i cavi dell'alimentazione e dagli altoparlanti separatamente tenendo giuste distanze tra loro per evitare eventuali fonte di disturbi. Se questo non è possibile conducete il fili d'alimentazione separandoli dai cavi dell'audio e dai cavi dei altoparlanti.

Il cavo di collegamento „remote“ per l'antenna si può portare insieme a fili d'alimentazione.

- evitate di creare un circuito della massa. Misurate eventualmente la tensione alla batteria e al polo (+) dell'amplificatore per stabilire la posizione ottimale per il collegamento della massa. Se la tensione differisce l'una dall'altra minamene avrete trovato la posizione ottimale. Altrimenti scegliete un'altra posizione. Misurate la tensione accendendo il quadro e (per esempio) i fari del vostro veicolo.

- nel caso che componenti elettrici esterni dovessero causare disturbi, usate un filtro elettronico.

- in caso di disturbi potete sostituire il cavo della massa con un cavo di diametro più forte o aggiungete altri fili di massa.

- usate cavi con morsetti finali. Se questi sono placati in oro saranno resistenti alla corrosione.

- se queste disposizioni non dovessero dare dei effetti usate un isolatore „Ground-Loop“

Vogliamo che proviate piacere a vita

Se usato dovutamente questo apparecchio elettronico vi procurerà un suono piacevole a vita. Un eccessivo volume per lungo tempo può danneggiare il vostro udito. Vi consigliamo di evitare un volume eccessivo.

Technische Daten / Specifications :

Technische Daten Specifications	TX-400	TX-600	TX-800	TX-1200	TX-1500	TX-1600
Max. Power	400W	600W	800W	1200W	1500W	1600W
Max. Watt pro Kanal Max. power per Channel	2 x 200W	2 x 300W	4 x 200W	4 x 300W	2 x 750W	4 x 400W
S/N Ratio Switchable	100 dB	100 dB	100dB	100dB	100dB	100dB
Frequenzgang Frequency response	10 Hz - 40 KHz	10 Hz - 40 KHz	10 Hz - 40 KHz	10 Hz - 40 KHz	10 Hz - 40 KHz	10 Hz - 40 KHz
THD	0.05 %	0.05 %	0.05 %	0.05 %	0.05 %	0.05 %
Kanal Trennung Channel separation	76 dB	76 dB	76 dB	76 dB	76 dB	76 dB
Hoch- and Tiefpass High and lowpass	40 Hz - 400 Hz	40 Hz - 400 Hz	40 Hz - 400 Hz	40 Hz - 400 Hz	40 Hz - 400 Hz	40 Hz - 400 Hz
Dämpfungsfaktor Damping factor	180	180	180	180	180	180
Bass Boost	0/6/12 dB	0/6/12 dB	0/6/12 dB	0/6/12 dB	0/6/12 dB	0/6/12 dB
Abmessungen Dimensions	180 x 57 x 308	180 x 57 x 308	180 x 57 x 308	180 x 57 x 308	180 x 57 x 308	180 x 57 x 308