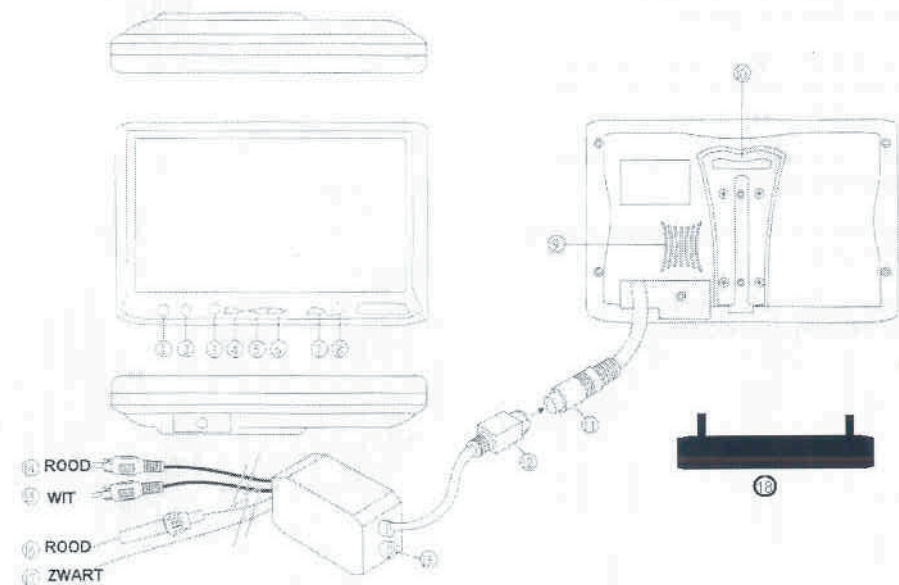


### ACHTUNG:

Dieses Gerät ist nicht dafür vorgesehen im Sichtbereich des Fahrzeugführers installiert zu werden.  
Jedwede Ablenkung des Fahres während der Fahrt durch dieses Gerät ist streng zu vermeiden.

Bitte dieses Gerät keiner Feuchtigkeit aussetzen und das Gehäuse niemals öffnen, da gefährliche Spannungen erzeugt werden.

Garantie kann nicht gewährleistet werden, wenn Fehler externer Natur auftreten, wenn das Garantiesiegel zerstört wurde oder wenn das Gerät falsch eingebaut wurde.



Sytem	NTSC oder PAL
Leistung	12 V+/- 10% / 8 W
Video Eingang	75 Ohm
Audio Ausgang	0,5 W 8 Ohm bij 300 Mv input
Betriebstemperatur	0°C - + 60 °C
Raumtemperatur	0°C - + 70 °C
Bildschirmgröße (diagonal)	7 Inch
Display	TFT Active Matrix
Auflösung (DOT)	1440 (H) x 234 (B)
Schirmgröße	154,1 x 87,05 mm
Blickwinkel	Links/rechts 65° / hoch 40° / unten 65°
Maße des Monitoren	183 B x 117,5 H x 26 T mm
Maße des Einbaurahmen	11 mm bei halber Einbautiefe
Maße des Einbaurahmen	28,5 mm bei ganzer Einbautiefe
Maße des Rahmen	19,9 B x 13,4 H mm

- 1) AV-Eingang Extern für zeitliches Video-In
- 2) Kopfhöreranschluß
- 3) An/Aus LED Anzeige
- 4) An/Aus Schalter
- 5) Menu nach unten
- 6) Menu nach oben
- 7) Mode/Menu, Lautstärke, Helligkeit, Farbe, Kontrast, Ton
- 8) Infrarot Sensor
- 9) Lautsprecher
- 10) Befestigungsschiene
- 11) Kabelanschluß (DIN 8-polig)
- 12) Anschlußkabel
- 13) Video In
- 14) Rot Audio in Cinch (links) Anschluß auf rot R-CH
- 15) Weiß Audio In Cinch (rechts) Anschluß auf weiß L-CH
- 16) Rot. 12V
- 17) Schwarz, Masse
- 18) Ein-/Ausbaumaterial für den Schirm

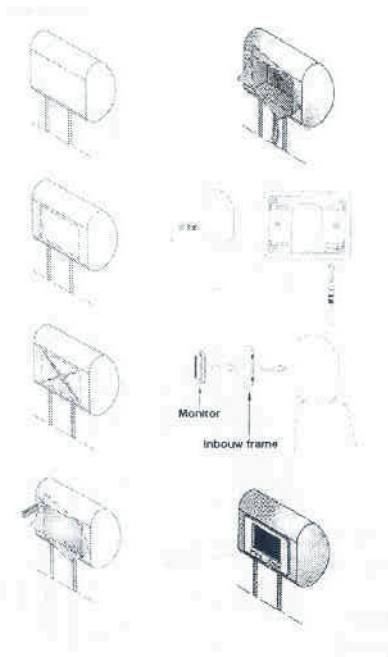
Bitte beachten Sie die Montage Abbildungen.

Bitte beachten Sie, dass die Kopfstütze nicht beschädigt wird.

Legen Sie die Anschlußkabel so dass diese nicht beschädigt werden können.

Plazieren Sie den Einbaurahmen

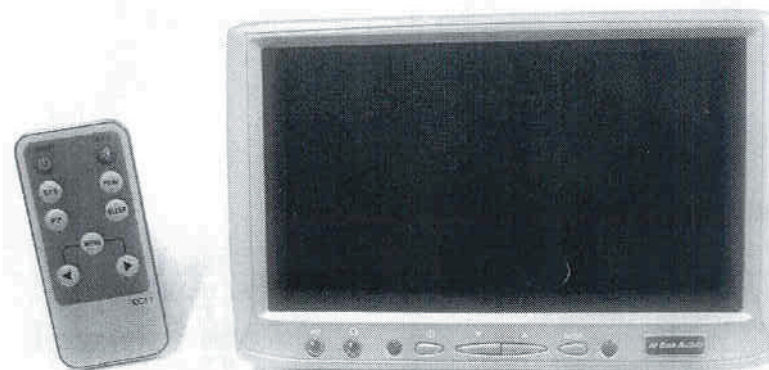
Kontrollieren Sie, dass der Monitor in dem Einbaurahmen fest montiert wird. (Anklicken)



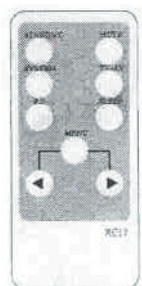
## AV-070

### Bedienungsanleitung

### 7" TFT LCD Bildschirm

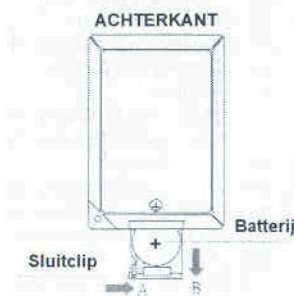


#### FERNBEDIENUNG



- Standby - An / Aus
- System
- P.P.
- Mute
- TV / AV -
- Sleep
- Menu

BATTERIE VORHANDEN



- PAL/NTSC-Wiedergabe
- Anschlußkabel 5m
- Einbaurahmen
- Kopfhörer-Anschluß
- Fernbedienung

e13 10R-02 25 31