



# *Reference Series*

**SX-8002 Plus**

5-channel

**700 W** max

**Bedienungsanleitung**

**Owner's manual**

**Mode d'emploi**



© RTO 2001



## EINFÜHRUNG

Bevor Sie diesen Hochleistungsverstärker anschließen, lesen Sie bitte sorgfältig die Bedienungsanleitung. Die Anweisungen bezüglich Anschluß und Einbau sind aufs genaueste zu beachten. Falls nötig, sollten Sie Ihren Fachhändler hinzuziehen.

Alle DC-Anschlüsse, Signal-Eingang und Lautsprecher-Ausgänge können durch vergoldete Schraubterminals bzw. Cinch-Buchsen leicht ausgeführt werden.

## EINBAU-HINWEISE

Bitte wählen Sie einen Einbauplatz, der nicht direkt Wettereinflüssen ausgesetzt ist. Beachten Sie, daß das Gerät sich erhitzt, so daß ein gut belüfteter Ort am geeignetsten ist. Ziehen Sie auch das Wagen-Handbuch zu Rate. Ein Einbau ist unter den Sitzen oder im Kofferraum möglich. In jedem Fall jedoch sollte der Einbau sorgfältig vorgenommen werden, um die volle Leistung und Zuverlässigkeit des Verstärkers zu gewährleisten.

Halten Sie die Kabelverbindungen so kurz wie möglich (mit ausreichendem Durchmesser), um die Leistungsverluste so gering wie möglich zu halten und eine bessere Ausgangsleistung zu erzielen.

Zur Sicherheit sollten möglichst alle Kabel durch die vorhandenen Kabelschächte des Wagens geführt werden. Achten Sie beim Verlegen auf scharfe Ecken oder Kanten, um die Kabel nicht zu beschädigen.

Verlegen Sie alle Kabel soweit wie möglich entfernt vom Zündkabel, Modulen im Kofferraum sowie vom Armaturenbrett. Befestigen Sie eine Sicherung am (+) Stromkabel in einem Abstand von nicht mehr als 30 cm vom positiven Batteriepol.

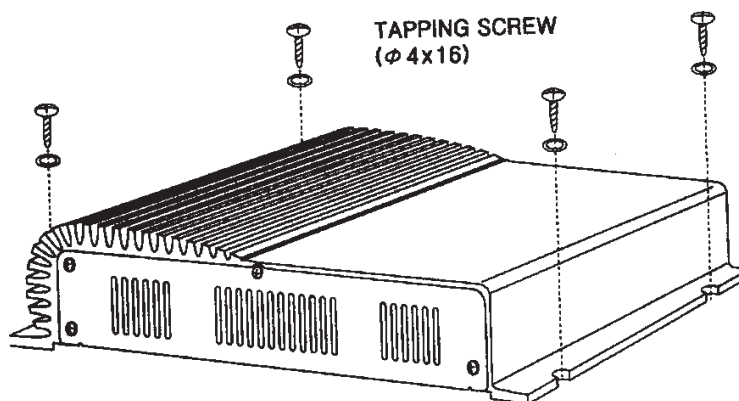
Halten Sie die Länge der Stromkabel so kurz wie möglich. Es ist besser, kurze Stromkabel zu benutzen und ggf. längere Lautsprecherkabel. Um Störungen zu vermeiden beachten Sie bitte die Anweisungen.



## EINBAU

Bei der Suche nach einem geeigneten Einbauplatz sollten Sie einen Ort wählen, der dem Verstärker ausreichende Belüftung garantiert. Bevor Sie den Verstärker einbauen, vergewissern Sie sich, daß alle benötigten Teile vorhanden sind (Schrauben etc). Halten Sie dann den Verstärker an den ausgewählten Platz und markieren Sie die Bohrlöcher. Bohren Sie dann die Löcher und schrauben Sie anschließend das Gerät fest.

## EINBAU-ZEICHNUNG



### Achtung:

Garantie kann nicht gewährt werden, wenn Fehler externer Natur auftreten, wenn das Garantiesiegel zerstört wurde oder wenn das Gerät falsch eingebaut wurde.



## **LOW LEVEL EINGANG = CINCH/RCA EINGÄNGE**

Wenn Ihr Autoradio mit einem Vorverstärker Ausgang (Cinch/RCA oder DIN) ausgestattet ist, verbinden Sie die Cinch/RCA Eingangsterminals mit den Vorverstärker Ausgangsterminals des Radios. Achten Sie auf die korrekte Kanal Anordnung.

Falls Sie eine 4-Kanal Endstufe erworben haben und Ihr Autoradio nur mit einem 2-Kanal Vorverstärker Ausgang versehen ist, benutzen Sie einen Y-Adapter, um die Nutzung aller 4 Eingänge des Verstärkers zu ermöglichen. Die Markierung der roten Anschlußterminals bedeutet „rechts“.

## **LAUTSPRECHER ANSCHLÜSSE**

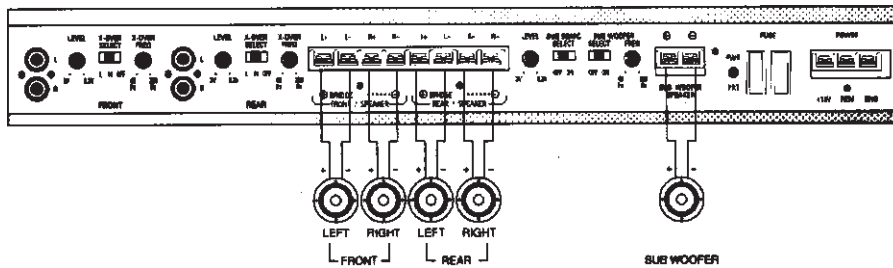
Die Lautsprecherimpedanz ist variierbar von 2, 4 oder 8 Ohm, abhängig vom Modus. Achten Sie auf die korrekte Polarität, wenn Sie die Lautsprecher anschließen. Die Leistung der Lautsprecher sollte mit der Ausgangsleistung des Verstärkers korrelieren. Bitte beachten Sie dabei, daß sich die Ausgangsleistung des Verstärkers bei 2 Ohm Lautsprechern erhöht und bei 8 Ohm Lautsprechern verringert. Im Stereo-Modus sollten nur Lautsprecher-Kabel mit einem Minimum-Durchmesser von 1.5mm<sup>2</sup> genutzt werden. Im Brücken-Modus sollten es mindestens 2.5mm<sup>2</sup> sein. Die Lautsprecher sollten niemals einen Kurzschluß verursachen können oder mit der Masse verbunden werden.



## STEREO-MODUS

Die normale Lautsprecher Impedanz beträgt 4 Ohm pro Kanal, 2 oder 8 Ohm sind ebenfalls möglich.

Die Anschlüsse sehen im 5 Kanal Stereo-Modus wie folgt aus:





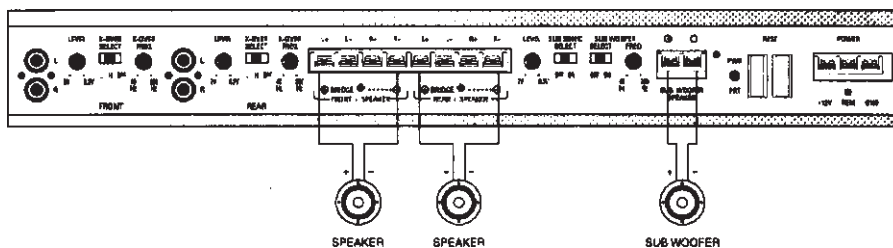
### BRÜCKEN-MODUS 5-KANAL VERSTÄRKER (Kein Einfluß auf Kanal 5)

Um die Ausgangsleistung zu erhöhen, kann der Verstärker im Brücken-Modus betrieben werden. Dabei werden die Kanäle 1 und 2 sowie 3 und 4 so zusammengeschlossen, daß nur 2 Kanäle zur Verfügung stehen.

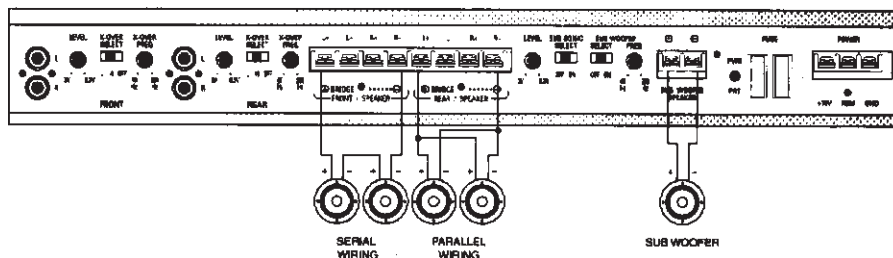
Die Minimum Lautsprecher Impedanz liegt bei 4 Ohm. Beim Betrieb im Brücken-Modus ist es möglich, 2 Lautsprecher (2 oder 4 Ohm) in Serie zu schalten, 2 Lautsprecher (8 Ohm) parallel anzuschließen oder aber nur einen Lautsprecher (4 oder 8 Ohm) pro Kanal.

Ein gemischter Stereo-Betrieb zum Beispiel mit Kanal 1 + 2 und Brücken-Modus mit Kanal 3 + 4 sind ebenso möglich.

#### Brücken-Modus mit 2 Lautsprechern (4-8 Ohm):



#### Brücken-Modus mit 2 Lautsprechern (2-4 Ohm) in Serienschaltung und 2 Lautsprechern (4-8 Ohm) im Parallel-Anschluß:





## **GND (-) = MASSE ANSCHLUSS**

Verbinden Sie den Gnd-Anschluss mit dem Chassis des Wagens und sorgen Sie für einen guten Kontakt. Bohren Sie dafür ein Loch in das Wagen-Chassis nahe beim Verstärker. Dann entfernen Sie an der Bohrstelle bitte Farbe und jeglichen Schmutz. Danach befestigen Sie das Kabel mit dem mitgelieferten Ring-Anschluß und Schraube. Vergewissern Sie sich, daß der Masse-Anschluß so kurz wie möglich ist, und daß der Kabel-Durchmesser ausreichend ist (min. 4mm<sup>2</sup>).

## **BATT (+) = STROMANSCHLUSS**

Verbinden Sie den Batterie-Anschluß mit dem positiven Pol der Batterie durch ein Kabel und setzen Sie eine Sicherung an das Stromkabel in einer Entfernung von nicht mehr als 30 cm von der Batterie. Der Durchmesser des Kabels sollte bei einer Länge von 3m mindestens 4mm<sup>2</sup> und bei einer Länge von 6m mindestens 6mm<sup>2</sup> betragen.

## **REM (ON/OFF) = AUTOMATISCHE EINSCHALTLEITUNG**

Verbinden Sie den Rem-Terminal mit dem automatischen Antennen-Anschluß Ihres Autoradios. Wenn Sie nun das Autoradio ein- bzw. ausschalten, schaltet sich der Verstärker automatisch mit ein bzw. aus. Ein Kabel von 0.5mm<sup>2</sup> Durchmesser ist hierbei ausreichend.

## **ON = LED EINSCHALTANZEIGE**

Nach dem korrekten Anschluß der 3 Strom-Terminals wird die LED grün aufleuchten und somit die Betriebsbereitschaft signalisieren.

## **PROTECT = LED SCHUTZ-ANZEIGE**

Dieses Gerät ist mit einem Überlast-Schutz ausgestattet. Sofort bei Überlastung (Kurzschluß, Hitze) wird der Überlast-Schutz aktiviert und die rote LED leuchtet auf. Dadurch wird der Verstärker gegen Schäden geschützt. Nach Überhitzung sollte dem Verstärker jedoch eine kurze Phase des Abkühlens ermöglicht werden, bevor er weiterarbeiten kann.



## **SICHERUNG**

Der Verstärker ist mit einer Steck-Sicherung ausgestattet. Benutzen Sie niemals eine Sicherung mit einem höheren Wert. Überbrücken Sie niemals eine Sicherung. Dieses könnte zu irreparablen Schäden und zum Erlöschen der Garantie führen.

## **GAIN = EINGANGS-LEVEL KONTROLLE**

Die Eingangs-Level Kontrolle gestattet es dem System gut innerhalb einer großen Bandbreite von Ausgangs-Leveln zu arbeiten. Wählen Sie die Anpassung so wie Sie einen bestmöglichen Sound ohne Störungen auswählen. Folgendes Verfahren wird dabei empfohlen:

Wenn Sie mehrere Verstärker benutzen, muß die Anpassung für jedes Set einzeln erfolgen. Stellen Sie den Volume-Regler Ihres Autoradios auf etwa 2/3 seiner Gesamtleistung ein. Nun drehen Sie den Gain-Control-Regler des Verstärkers von „Min“ zu „Max“, bis Sie dabei Klangstörungen hören. Drehen Sie den Regler wieder etwas zurück in Richtung „Min“ und die Anpassung ist somit beendet.

Bei Verwendung eines 5-Kanal Verstärkers führen Sie diese Anpassung einzeln für die Kanäle 1/2 sowie 3/4 und Kanal 5 durch.

Achtung: Wenn Sie 2 Ohm Lautsprecher im Stereo-Modus, Tri-Mode-Modus oder 4 Ohm Lautsprecher im Brücken-Modus benutzen und der Überlastschutz aktiviert wurde, drehen Sie den Gain Control Regler in Richtung „Min“ bis kein Störgeräusch mehr zu hören ist.

## **TIEF PASS / HOCH PASS FREQUENZWEICHE**

Falls der Subwoofer am Verstärker angeschlossen wurde, kann der Lautsprecher durch einen Tief/Hoch-Pass-Filter in einem optimalen Frequenzbereich arbeiten.

Die Frequenz ist stufenlos einstellbar von 40Hz bis 200Hz für alle Kanäle. Zu benutzen als Tiefpass (L) oder Hochpass (H) für die Kanäle 1-4. Für Kanal 5 nur als Subwoofer von 40Hz - 200Hz. Der Subsonicfilter ist hier zuschaltbar. Die eingesetzte Frequenzweiche ist hauptsächlich abhängig von der Cone-Größe der anderen Autolautsprecher.





## **INBETRIEBNAHME**

Nachdem der Verstärker eingebaut wurde und alle Kabel angeschlossen wurden, schalten Sie bitte das Radio ein. Dadurch sollte sich der Verstärker nun automatisch einschalten. Nach wenigen Augenblicken erreicht der Verstärker dann seine volle Leistungsfähigkeit.

Dann erhöhen Sie bitte langsam die Lautstärke mit dem entsprechenden Regler des Radios. Falls kein Klang oder nur Verzerrtes zu hören ist, schalten Sie das Radio bitte sofort wieder aus (der Verstärker wird automatisch mit ausgeschaltet). Überprüfen Sie anschließend alle Kabel-Anschlüsse.

## **FEHLER BEHEBEN**

### **Keine Funktion**

Die Verbindungskabel sind nicht korrekt angeschlossen worden. Bitte überprüfen Sie alle Kabel auf elektrischen und mechanischen Kontakt. Sicherung überprüfen. Im Falle des Austauschs beachten Sie bitte den korrekten Wert.

### **Kein Klang**

Lautsprecherkabel und Lautsprecherstecker sind nicht korrekt angeschlossen.

### **Kein Klang - Grüne LED leuchtet**

Die Plus- und Minusdrähte der Lautsprecherkabel haben Kontakt. Beseitigen Sie den Kurzschluß. Falls Sie einen 2 Ohm Lautsprecher im Stereo-Modus verwenden oder Tri-Mode, und das Set überlastet ist, dann drehen Sie den Gain Control Regler zu „Min“ bis der Betrieb fehlerfrei ist.

### **Ein Kanal ohne Funktion**

Der Balance Regler ist nicht in der Mittel-Position. Der Lautsprecher oder sein Kabel ist defekt. Bitte überprüfen Sie dieses.

### **Verzerrungen**

Die Lautsprecher sind überlastet, bitte drehen Sie den Volume Regler herunter und prüfen Sie die Volume Control Positionen.



### **Kein Stereo-Sound und schwache Bässe**

Lautsprecherkabel (+) und (-) sind verwechselt worden. Gerät arbeitet Phasenverkehrt.

### **Störungen (Interferenzen)**

Alle Kabel sind Ursache oder Leiter von Interferenzen. Besonders anfällig sind das Stromkabel und das RCA Audio Kabel. Oftmals werden Interferenzen durch Generatoren oder andere elektronische Autoteile verursacht. Die meisten dieser Probleme können durch korrektes und sorgfältiges Verkabeln vermieden werden. Im folgenden finden Sie dazu einige Hilfestellungen:

- Benutzen Sie nur abgeschirmte Audiokabel für die Anschlüsse zwischen „Low Level Eingängen“ des Verstärkers und dem RCA oder DIN Ausgang des Radios.
- Verlegen Sie die Signal-, Lautsprecher- und Stromkabel separat mit ausreichendem Abstand zueinander und ebenso zu jedem anderen Kabel im Wagen. Sollte dieses nicht möglich sein, können Sie das Stromkabel und das Massekabel zusammen mit den seriellen Kabeln verlegen. Audio- und Lautsprecherkabel sollten soweit wie möglich entfernt davon liegen. Das Kabel der Einschaltleitung zum Ausgang der automatischen Antenne des Radios kann zusammen mit den Signalkabeln verlegt werden.
- Vermeiden Sie Masse-Schleifen indem Sie die Masse Verbindungen aller Komponenten in einer sternförmigen Anordnung verlegen. Den geeignetesten Mittelpunkt können Sie durch Messen der Spannung direkt an der Batterie ermitteln. Diesen Wert müssen Sie dann mit dem gewählten Masse-Punkt und dem (+) Terminal des Verstärkers vergleichen. Wenn die gemessenen Spannungen nur geringfügig voneinander abweichen, haben Sie den korrekten Mittelpunkt gefunden. Andernfalls müssen Sie einen anderen Punkt wählen.  
Sie sollten die Messung bei eingeschalteter Zündung und angeschalte-



ten Verbrauchern (z.B. Heckscheibenheizung, Licht) durchführen.

- Falls es zu Beeinträchtigungen der Lautsprecherkabel durch externe elektrische Quellen kommt, trennen Sie die inneren Kabel und drehen Sie sie zusammen.
- Falls Störgeräusche von anderen elektronischen Autoteilen ausgehen, benutzen Sie einen zusätzlichen Störgeräuschfilter.
- Beim Auftreten von summenden Geräuschen sollten Sie stärkere Massekabel oder weitere Massekabel benutzen.
- Benutzen Sie möglichst Kabel mit verzinnnten Enden oder mit angesetzten Kabelschuhen oder dergleichen. Vergoldete Kabelschuhe sind korrosionsfrei und haben einen geringeren Kontakt-Widerstand.
- Sollten alle diese Maßnahmen ohne Erfolg sein, kann eventuell der Gebrauch eines „Ground-Loop-Isolator“ Abhilfe schaffen.

***WIR WOLLEN IHNEN EIN LEBENSLANGES HÖRVERGNÜGEN ERMÖGLICHEN***

Richtig eingesetzt, kann Ihnen Ihr neues Gerät ein Leben lang Klangvergnügen schenken. Da es zu Gehörschäden kommen kann, wenn das Gehör ständig überhöhten Lautstärken ausgesetzt ist, empfehlen wir auf exzessive Lautstärke zu verzichten.



### Technische Daten / Specification:

	<b>SX-8002 Plus</b>
RMS Watt pro Kanal RMS Watts per channel Capacité RMS, watt par canal	4 x 50W + 1 x 150W
Max. Watt pro Kanal Max power per channel capacite max., watt par canal	4 x 100W + 1 x 300W
Max. Watt gebrückt 4 Ohm Max power bridged 4 Ohms Circuit à pont, 4 Ohm	2 x 200W + 1 x 300W
S/N Ratio, Rapport signal/bruit	90 dB
Frequenzgang Frequency Response Réponse fréquentielle	15Hz - 30 KHz
THD	= 0,05%
Stereo Separation Channel Separation Séparation des canaux	60 dB
Hoch- und Tiefpass , variabel Low- and High-Pass, variable Passe-haut et passe-bas, variable	40Hz - 200Hz
Subsonic Filter Kanal 5 subsonic filter channel 5 filtre subsonic canale 5	30Hz / 16dB
Dämpfungsfaktor Damping Factor Facteur dáffaiblissement	120
Maße Dimensions	230 x 63 x 400